

电梯制动器

安全性最高的mayr®制动器
符合EN81和ASME A17

全球第一
电梯制动器



www.mayr.de

IMG.800.V05.RC

麦尔™ **mayr**®

您可靠的合作伙伴

建立模型及研发

我们总是有更好的解决方案

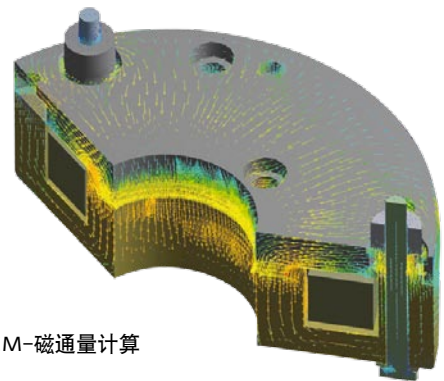
我们的创新而又经济的解决方案，使得我们屡次在动力传动领域创造新的纪录。我公司之所以成为世界知名企业，是因为我们总是寻求更完善的解决方案。

建立模型及研发部门的非常专业的工程师、高性能的3D-CAD系统和最新的FEM计算辅助系统，使我们有能力给客户提供有效的解决方案。



专家解答所有动力传动方面的问题

利用我们的经验-数十年的研发、生产、动力传动产品的应用中积累起来的经验，建立模型。研发部门的专家非常乐意亲自为您提供具有竞争力的产品选型服务。



ROBA-stop®
安全制动器的FEM-磁通量计算

从模型到完成品

只有当产品通过长时间的、极端环境下的测试后，只有当其功能被证明稳定且可靠时，麦尔公司才放行该产品。

测试台多种多样，就像我们的产品范围广一样：

- 摩擦功测试台
- 磨损测试台
- 高精度噪音监测设备在静音室
- 扭矩测量台可测得最大 200.000 Nm
- 冲击、交替负载测试台
- 压力测试台
- 直线运动测试台
- 耐久性测试台
- 磁通量测试台
- 高速测试台，最大转速20,000 rpm
- 位移和角度偏移量测试台
- 直流电机的负载测试台

产品信息：我们的24小时服务

我们的网站一年365天、一天24小时及时为您提供详细的信息。在我们的网站，您不仅可以查到最新版的产品目录和其它技术资料，而且您还可以下载结构最经济的产品的CAD图纸。



100%质量检验：每一个制动器出厂前都经过检测，检测结果纪录存档。

完美的电梯制动器，应用于

- 无齿曳引机
- 传统驱动概念的曳引机
- 直接安装在电机上
- 直接安装在曳引轮上
- 旧曳引机改造

对全球市场领导者的信赖来自于可靠性和专业性！

经过无数次实践证明的极低噪音

mayr® 传动技术有限公司生产的电梯制动器符合EN81或TRA 200的最高安全要求，它噪音极低，结构紧凑，便于创新或提供经济的解决方案。

此外，我们给所有的电梯制动器提供优化的控制装置，它们适用于每个型号，使制动器性能更优越。

您得到的好处是：

- 适用于所有电梯曳引机的、种类非常繁多的选择可能性
- 低噪音运行
- 安装与检查方便
- 全球服务

请联系我们！

为了您的电梯曳引机，我们准备了完美的安全制动器。

对安全的关注-您需要可靠的、胜任的伙伴

在安全问题上没有任何妥协的余地。麦尔传动技术有限公司是您可信赖的合作伙伴，它能向您提供研发、制造、使用电梯曳引机所需的各种安全制动器。我们在全球范围内提供创新的、代表当今最高工艺水平的技术和当地服务。我们拥有40多年的安全制动器专门技术，拥有无数的应用经验以及各种产品，所以我们有能力向您提供完美的、物有所值、极具静音的制动器，以满足您的特殊需求。

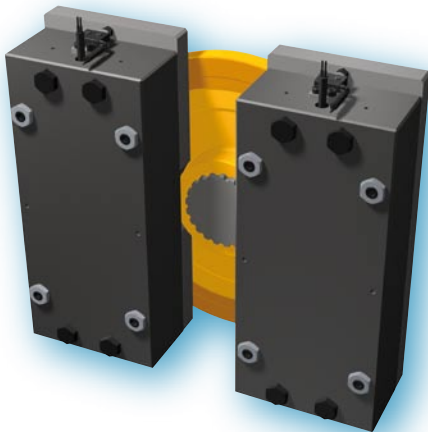


ROBA®-duplostop®

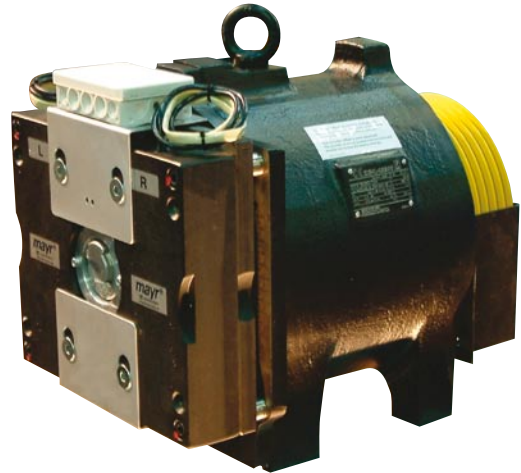
一对安全制动器在无齿曳引机

ROBA®-duplostop® 制动器由两个单独的、并排的矩形制动器组成。因此，它比那些叠加起来的制动器具有非常短的轴向长度。紧凑的结构设计使装配和运输方便。制动器的工作气隙已经调整好，所以即使运行了很长时间也不需重新调整。也就是说，制动器失灵和运行错误的可能性从结构上排除了。

ROBA®-duplostop® 安全制动器的制动/释放噪音极端地低。因为它具有受专利保护的噪音阻尼元件。根据客户的需要，我们可以给 ROBA®-duplostop® 制动器装配释放监控装置。这个功能检测两个制动器电路，保障系统和人身的最高的安全性。



已申请专利



详细的技术数据，请参考小册子

ROBA®-duplostop®

P.8010.V0_GB

ROBA®-twinstop®

最适合紧凑型曳引机的电梯制动器

ROBA®-twinstop® 由在紧凑的制动器壳体里的独立的两个制动回路组成。因此，这个性价比高的、有冗余量的电梯制动器具有极短的轴向长度。即使装了紧凑的编码器也不增加曳引机的轴向长度，因为编码器可放置在制动器壳体中心的孔里。以电器控制方式分别检测两个制动器。有三种不同的机械释放方式。

ROBA®-twinstop® 安全制动器的制动/释放噪音极端地低。制动回路释放情况可以由微动开关监控。



已申请专利



详细的技术数据，请参考小册子

ROBA®-twinstop®

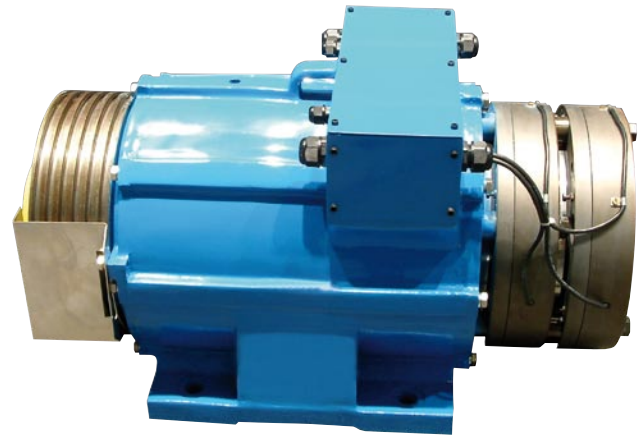
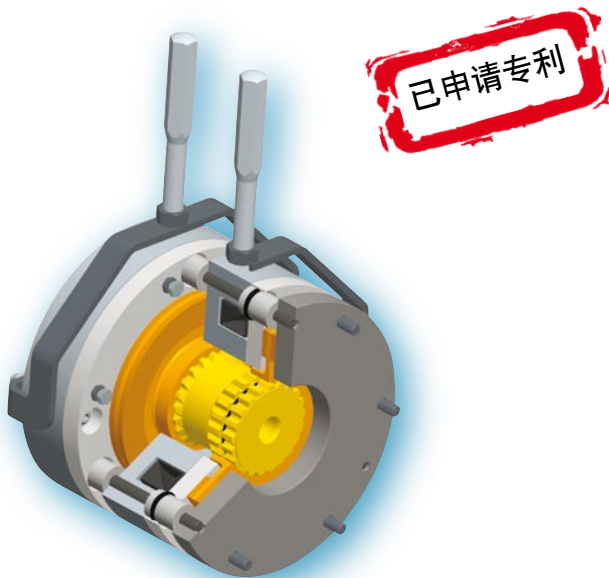
P.8012.V0_GB

ROBA-stop®-silenzio®

舞台机械用最静音安全制动器

因为具有最近研发的噪音阻尼元件，ROBA-stop®-silenzio® 标准制动器已经在市场上成为最静音制动器。新制动器的噪音 < 50 dB(A) (声级计测得)。制动器噪音值明显地低于其它驱动元件，如电机和齿轮箱。在额外收取费用的前提下，我们公司可以使噪音更低。

请联系我们！
用捆绑检验协议，我们保证满足您的噪音方面的要求



详细的技术数据，请参考小册子

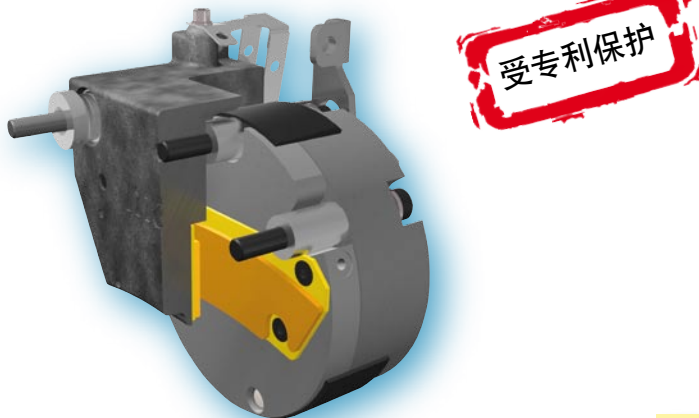
ROBA-stop®-silenzio®

K.896.V0_GB

ROBA®-diskstop®

制动盘用安全系统

在一个制动盘上安装几个 ROBA®-diskstop® 制动器可以轻易地组成冗余的制动系统。这个方案对需要大制动扭矩的制动系统具有吸引力。因为 ROBA®-diskstop® 制动器具有气隙微调机构，所以曳引机运行时，制动器与制动盘无摩擦。该制动器的制动/释放噪音也极端低。



详细的技术数据，请参考小册子

ROBA®-diskstop®

P.894.V0_GB

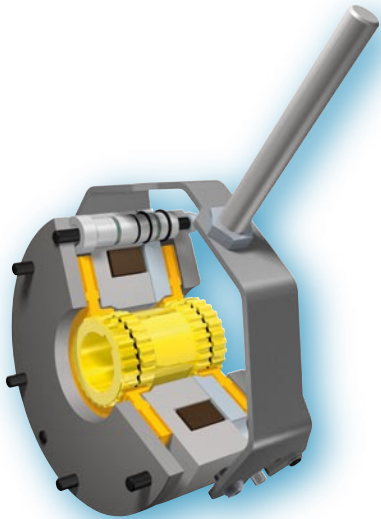
ROBA-stop®-Z

单线圈双回路安全制动器

独特的、受专利保护的 ROBA-stop®-Z 制动器有两个制动回路相对独立地工作，但是只有一个电磁线圈。这个原理已经在许多应用当中被成功地证明。一个手动释放系统可以手动释放制动器。

如果该制动器装配了释放监控和温度监控单元以监测电器功能，ROBA-stop®-Z 制动器可以当作上行超速保护装置应用。我们同时建议使用磨损监控系统。

ROBA-stop®-Z 双回路制动器具有极度高效的噪音阻尼元件，所以，具有极端低的噪音。紧凑的结构使它具有很多机会给客户id提供经济的解决方案。



详细的技术数据，请参考小册子
ROBA-stop®-Z **P.892.V0_GB**

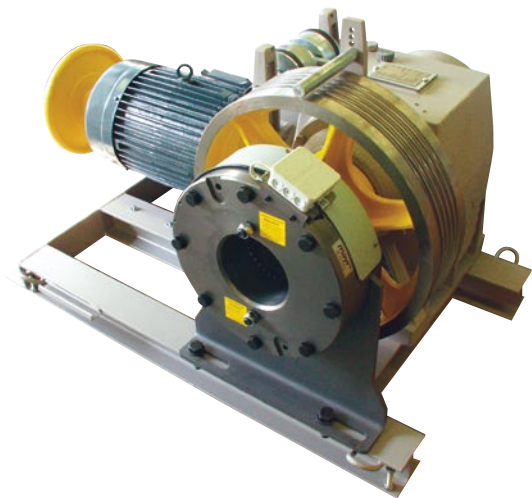
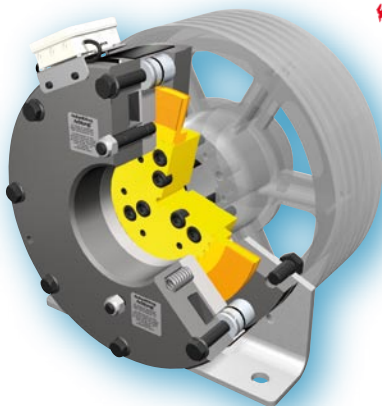
ROBA®-sheavestop®

把旧曳引机改造成具有上行超速保护功能的、符合EN81规定的、可靠的电梯制动器

根据EN81要求，老的电梯系统也要具有防上冲保护功能。带悬臂曳引轮结构的电梯安装上ROBA®-sheavestop®后，轻易地改造成符合上述要求的电梯。

制动器直接安装在曳引轮的方法与其它后来的解决方案相比是非常具有高性价比的方案。

与缆式制动器和断绳防坠器相比，当意外的上行或下行滚动出现时，它以可靠地抱闸在停止位置来提供保护功能。



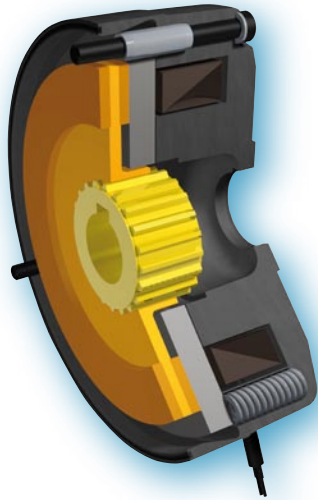
详细的技术数据，请参考小册子
ROBA®-sheavestop® **P.896700.V0_GB**

ROBA-stop®-M

坚固的、高性价比的制动器

高性价比的 ROBA-stop®-M 系列制动器应用在任何时候不需要调整的、不同的电梯曳引机设计当中。

紧凑的、经济的解决方案源于经过考验的成熟技术。



详细的技术数据，请参考小册子

ROBA-stop®-M

K.891.V0_GB

ROBA®-quatrostop

极度紧凑的多重回路的制动器

许多应用当中，通过冗余达到双倍的安全就是指双倍的制动扭矩-这对所有零件来说达到了它的极限负荷。

实际上，没必要这样。安全制动器 ROBA®-quatrostop 系列具有冗余量，但是不提供双倍的制动扭矩。这些系统具有几个可控制的、可检测的、可独立控制的制动回路。因为它具有轻巧的连接结构，它平稳地制动，对紧固零件的冲击轻柔。

ROBA®-boxerstop®

安全的鼓式制动器

ROBA®-boxerstop® 特别为了传统的鼓式电梯曳引机而设计。摩擦衬垫被调整得保持与轮毂圆周之间保持最佳距离。根据 EN 81 规定，安装两个或更多制动器来达到规定的冗余量。



● 总部

Chr. Mayr GmbH + Co. KG
Eichenstrasse 1, D-87665 Mauerstetten
Tel.: 0 83 41/8 04-0, Fax: 0 83 41/80 44 21
www.mayr.de, E-Mail: info@mayr.de



mayr®

德国服务点

Baden-Württemberg

Esslinger Straße 7
70771 Leinfelden-Echterdingen
Tel.: 07 11/45 96 01 0
Fax: 07 11/45 96 01 10

Bavaria

Eichenstrasse 1
87665 Mauerstetten
Tel.: 0 83 41/80 41 04
Fax: 0 83 41/80 44 23

Chemnitz

Bornaer Straße 205
09114 Chemnitz
Tel.: 03 71/4 74 18 96
Fax: 03 71/4 74 18 95

Franken

Unterer Markt 9
91217 Hersbruck
Tel.: 0 91 51/81 48 64
Fax: 0 91 51/81 62 45

Hagen

Im Langenstück 6
58093 Hagen
Tel.: 0 23 31/78 03 0
Fax: 0 23 31/78 03 25

Kamen

Lünener Strasse 211
59174 Kamen
Tel.: 0 23 07/23 63 85
Fax: 0 23 07/24 26 74

North

Schiefer Brink 8
32699 Extertal
Tel.: 0 57 54/9 20 77
Fax: 0 57 54/9 20 78

Rhine-Main

Jägerstrasse 4
64739 Höchst
Tel.: 0 61 63/48 88
Fax: 0 61 63/46 47

分公司

China

Mayr Zhangjiagang
Power Transmission Co., Ltd.
Changxing Road No. 16,
215600 Zhangjiagang
Tel.: 05 12/58 91-75 65
Fax: 05 12/58 91-75 66
info@mayr-ptc.cn

Great Britain

Mayr Transmissions Ltd.
Valley Road, Business Park
Keighley, BD21 4LZ
West Yorkshire
Tel.: 0 15 35/66 39 00
Fax: 0 15 35/66 32 61
sales@mayr.co.uk

France

Mayr France S.A.
Z.A.L. du Minopole
BP 16
62160 Bully-Les-Mines
Tel.: 03.21.72.91.91
Fax: 03.21.29.71.77
contact@mayr.fr

Italy

Mayr Italia S.r.l.
Viale Veneto, 3
35020 Saonara (PD)
Tel.: 0 49/8 79 10 20
Fax: 0 49/8 79 10 22
info@mayr-italia.it

Singapore

Mayr Transmission (S) PTE Ltd.
No. 8 Boon Lay Way Unit 03-06,
TradeHub 21
Singapore 609964
Tel.: 00 65/65 60 12 30
Fax: 00 65/65 60 10 00
info@mayr.com.sg

Switzerland

Mayr Kupplungen AG
Tobelackerstrasse 11
8212 Neuhausen am Rheinfall
Tel.: 0 52/6 74 08 70
Fax: 0 52/6 74 08 75
info@mayr.ch

USA

Mayr Corporation
4 North Street
Waldwick
NJ 07463
Tel.: 2 01/4 45-72 10
Fax: 2 01/4 45-80 19
info@mayrcorp.com

办事处

Australia

Transmission Australia Pty. Ltd.
22 Corporate Ave,
3178 Rowville, Victoria
Australien
Tel.: 0 39/7 55 44 44
Fax: 0 39/7 55 44 11
info@transaus.com.au

China

Mayr Shanghai
Representative Office
Room 506, No. 1007,
Zhongshan South No. 2 Road
200030 Shanghai, VR China
Tel.: 0 21/64 57 39 52
Fax: 0 21/64 57 56 21
sales@mayr.com.cn

India

National Engineering
Company (NENCO)
J-225, M.I.D.C.
Bhosari Pune 411026
Tel.: 0 20/27 47 45 29
Fax: 0 20/27 47 02 29
nenco@nenco.org

Japan

MATSUI Corporation
2-4-7 Azabudai
Minato-ku
Tokyo 106-8641
Tel.: 03/35 86-41 41
Fax: 03/32 24 24 10
k.goto@matsui-corp.co.jp

South Africa

Torque Transfer
Private Bag 9
Elandsfontein 1406
Tel.: 0 11/3 45 80 00
Fax: 0 11/9 74 05 24
torque@bearings.co.za

South Korea

Mayr Korea Co. Ltd.
no. 302, 3rd floor, Kyoungnam
Taxi Mutual Aid Association Hall,
209-3, Myoung-Seo Dong,
Changwon, Korea
Tel.: 0 55/2 62-40 24
Fax: 0 55/2 62-40 25
info@mayrkorea.com

Taiwan

German Tech Auto Co., Ltd.
No. 162, Hsin sheng Road,
Taishan Hsiang,
Taipei County 243, Taiwan R.O.C.
Tel.: 02/29 03 09 39
Fax: 02/29 03 06 36
steve@zfgta.com.tw

Machine tools

Applications in China
Dynamic Power Transmission Co., Ltd.
Block 5th, No. 1699, Songze Road,
Xujing Industrial Zone
201702 Shanghai, China
Tel.: 021/59883978
Fax: 021/59883979
dtschanghai@online.sh.cn

01/04/2010 SC

麦尔™

中国 江苏省
张家港省经济开发区, 长兴路16号3号厂房
麦尔(张家港)传动技术有限公司
邮编 215600
Tel:+86-512-5891-7565; Fax:+86-512-5891-7566

mayr®
您可信赖的伙伴