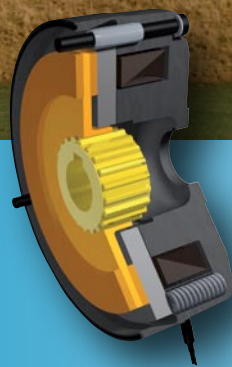


安全制动器

用于风力发电



变桨和偏航驱动的完美解决方案

www.mayr.de

IMG.804.V00.RC

麦尔™ **mayr**®

您可靠的合作伙伴

全天候的可靠运行

风电设备、尤其是风电站的盈利状况，不仅取决于风力的大小，而且也取决于风电设备运作的可靠性以及与此相关的停机时间。通过选用最佳的传动部件可以把停机时间降到最低，从而提高盈利水平。

除了完美的设计之外，采用高质量、使用寿命长且通过实际应用检验的产品是绝对有必要的。

麦尔公司在风能驱动领域有着多年的开发制造经验并享有盛誉，您可以在变桨和偏航方面使用我们的ROBA-stop®-M 制动器而受益匪浅。

- 最高的可靠性源于为实际运行而设计的产品，我们将风电领域10多年的经验应用于免维护风电制动器。
- 最短的停机时间源于快速发货和分布在全球的技术代表和分支机构的支持系统。
- 更强的竞争力得益于最佳的产品性能：由于我们的测试部门的持续深度开发和特定的加载试验，使我们的产品永远保持最新的技术优势。
- 采购费用低是由于采用了麦尔的标准风电制动器。
- 降低成本源于减少制动器吸合能耗达88%。使用这种节能设计的风电制动器，不仅可以降低运行成本，而且还可以节能环保。
- 富有创意的自由设计源于我们充分的技术储备以及为客户提供专门的、个性化的解决方案。在与我们设计工程师的合作中，我们能够在短时期内按客户要求设计出独特结构的产品。



运行中的 **mayr**® 风电制动器

100 % 质量保证

对每件制动器的所有技术性能进行100%的全面检验，包括弹簧力、气隙、吸合与释放电压，以保证所发出的每件制动器都可以立即安装并可靠运行。

及时供货

标准的风电制动器可在非常短的时间内供货，以确保在那些以交货时间为关键条款的项目中获得竞争优势。备件的供货也是如此。



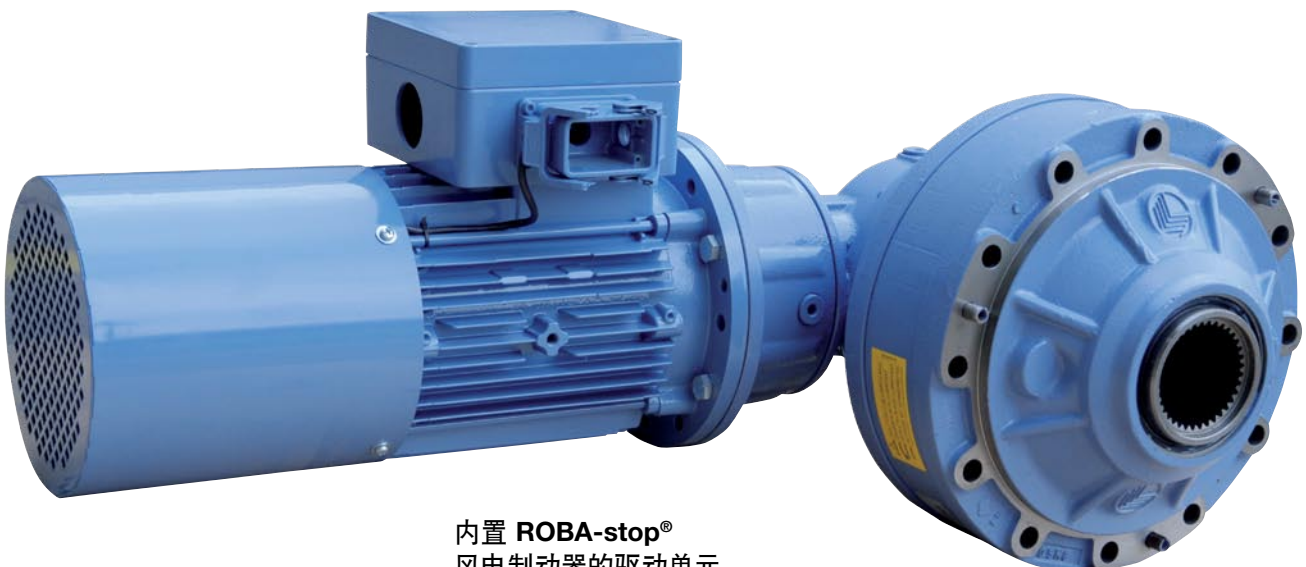
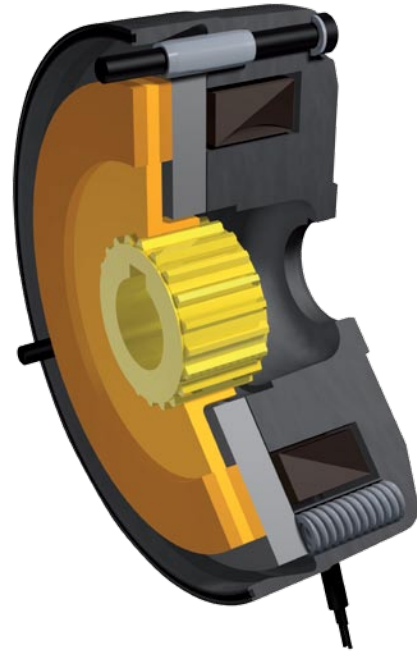
带有角度齿轮和 **mayr**® 风电制动器的变桨驱动装置



ROBA-stop® 风电制动器

—用于变桨和偏航驱动的完美的制动器

- 制动扭矩 8 至 250 Nm (规格 16 - 150)
- 磷化衔铁盘
- 防护等级 IP54 - IP65
- 金属转子
- 绝缘等级 F (155 °C)
- 相对的启动时间 100 %
- CSA 认证
- 电缆长度 400 mm (规格 100 以上为 600 mm), 其他长度可按需加工
- 电源可由变频器中的电路提供
- 封闭式外壳使制动器安装快捷、运行可靠
- 100 % 质量控制



内置 ROBA-stop®
风电制动器的驱动单元

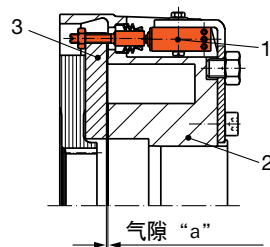
重视客户的特殊要求，据此提供多种选择

我们为 ROBA-stop®-M 制动器提供了大量的附件和广泛的选择。这些可使我们的制动器更好地满足客户的运行要求。下面是一些最常用的“特殊配件”：

- 增加的防腐措施
- 编码器安装接口
- 防结露加热（建议在 0°C 以下使用）
- 贯通轴
- 扭矩可调
- UL 认证
- 源于摩擦衬垫自适应特性的最大扭矩公差精度
- 用于状态监控的微动开关
- 手动释放
- 降噪音转子

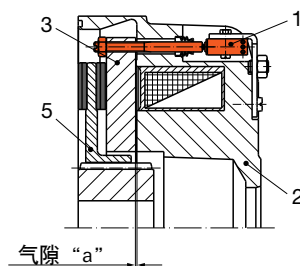
释放监控

当线圈座里的电磁线圈（2）通电后，衔铁盘（3）被吸开。微动开关给出制动器释放的信号。



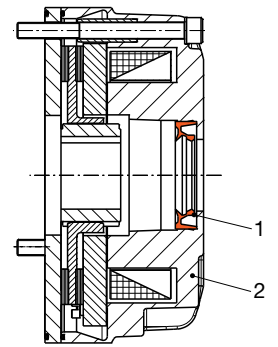
磨损监控

由于转子（5）的磨损，线圈座（2）与衔铁盘（3）之间的间隙会增大。当达到最大允许间隙时，微动开关的触头（1）打开并发出信号。这时转子（5）必须更换。



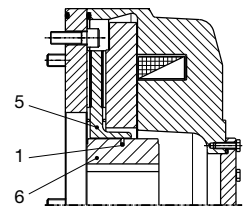
贯通轴

密封设计（IP65）是在标准产品上加装密封塞或密封盖。对于贯通轴，在线圈座（2）上装有径向密封圈（1）。



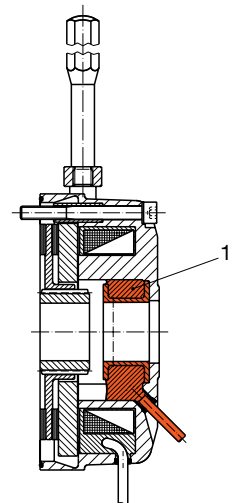
降噪音转子

如果在驱动线程上的振动无法避免，在花键套（6）和转子（5）之间的“O”型圈可减小间隙。



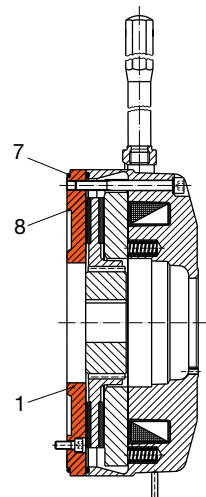
防止结露的加热装置

防结露加热装置（1）可以防止凝结的水滴滴落到制动器内部。这个装置对于低于“0”摄氏度和空气湿度高的地区非常必要。



特殊法兰盘

法兰盘可适用于几乎所有特殊要求，如图示中的法兰盘（1）设计有定心面和密封圈。

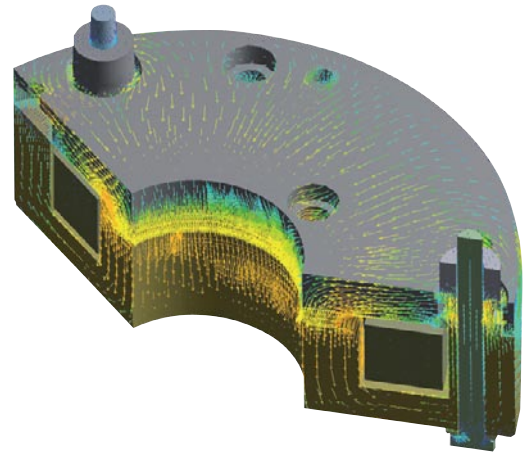


一如既往的高效能



优化的结构可节约资源并减少线圈容量

在 ROBA-stop® 系列电磁安全制动器上，磁力线分布是经过结构设计和材料选择而优化的。因此，可用尽可能小的线圈容量达到所需要的磁力。在电磁线圈的尺寸和结构设计优化之后所形成的磁力线分布，对节约能量来说是非常重要的。



在运行中低至25%的能量需求源于更低的电压需求

在节能方面，制动器操作比结构优化提供了更多的潜能。通过优化对制动器的控制，可以节约高达75%的能量。

ROBA-stop® 安全制动器采用优化的尺寸，因此，即使在摩擦衬垫达到最大磨损值后，制动器还可以在线圈额定电压下释放。释放后，一个非常低的电压也可确保制动器能可靠地打开。

我们一直是通过 ROBA®-switch 对 ROBA-stop® 的控制而达到这个物理效果的。线圈电压减小到额定值的 50%，从而降低对电能的需求，只需要25%的能量。环保的责任意识已深深植根于我们公司的理念里。我们在开发产品时是考虑如何将能量密度最大化，这可以在产品的整个寿命期内节约材料和能源。我们在生产过程中也自然会选择保护环境的工艺。这些都是通过了DIN ISO 14001 认证的。



ROBA®-DS 风电模块

mayr® 公司拥有几十年的所有机械工程领域里的联轴器和过载系统的经验，这使我们的风电模块有一个构建完善的基础。

以下是我们所有风电模块的特点：

● 安全过载保护

一个内部带有特别开发的轴套材料的 ROBA®-slip 轴套可以可靠地防止由最小扭矩公差而引起的短路扭矩过载。

● 电绝缘

电绝缘是通过由玻璃纤维加强塑料制成的套筒，用来防护轴承和齿面。

● 调整轴的偏差

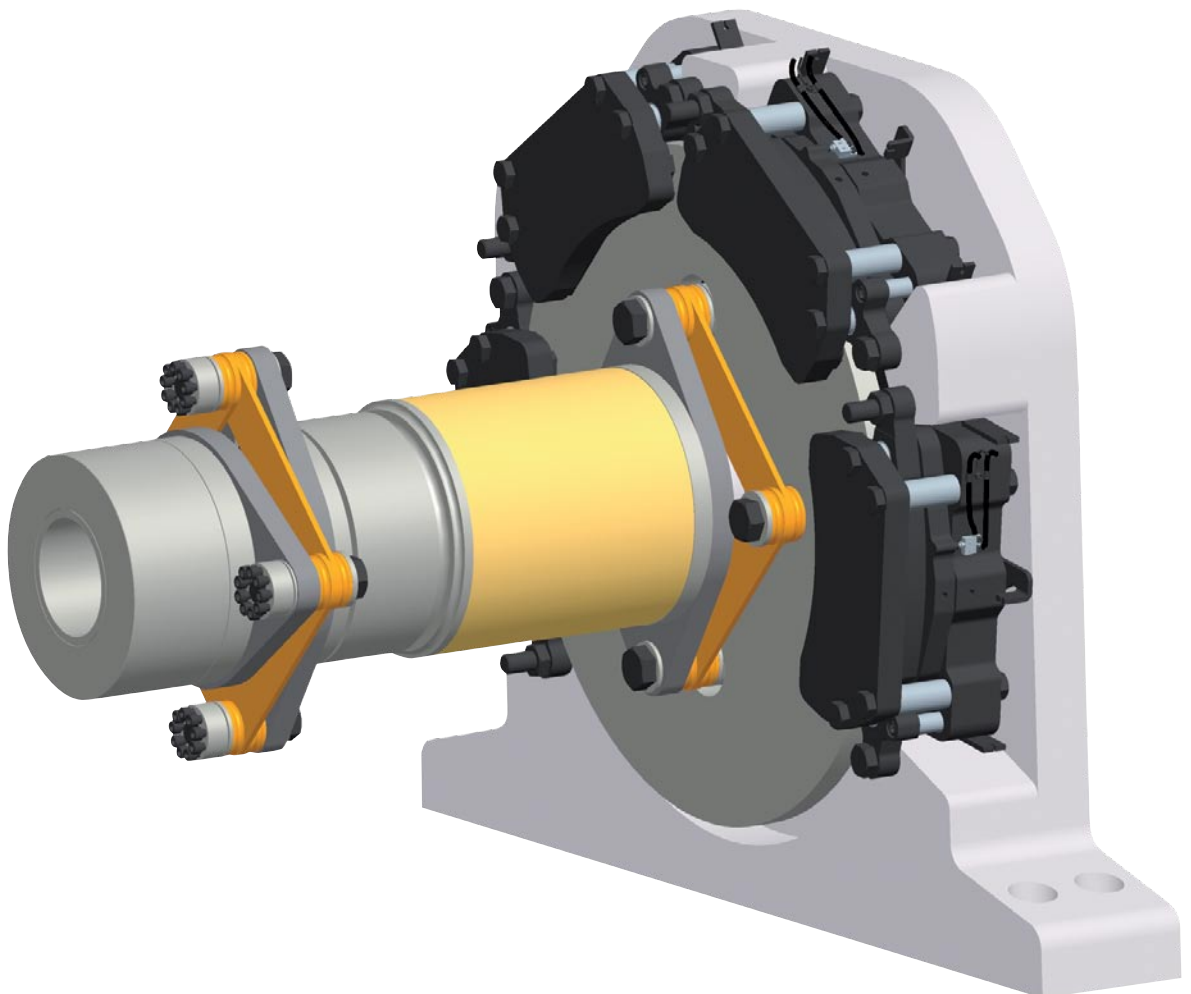
特别开发的防锈钢膜片可对非常高的轴间偏差、径向偏差和角度偏差进行可靠的补偿，回复力很低。

● 一体化制动盘

制动盘可按客户要求与风电模块形成一体化。

● 易于安装

在轴套需要更换时，钢片组和中间套筒可以径向装卸，不必在轴向上进行。特殊的卡紧式螺母使它可以用低紧固扭矩来安装钢片组。





总部

Chr. Mayr GmbH + Co. KG
Eichenstrasse 1, D-87665 Mauerstetten
Tel.: 0 83 41/8 04-0, Fax: 0 83 41/80 44 21
www.mayr.de, E-Mail: info@mayr.de



mayr[®]

德国服务点

Baden-Württemberg

Esslinger Straße 7
70771 Leinfelden-Echterdingen
Tel.: 07 11/45 96 01 0
Fax: 07 11/45 96 01 10

Bavaria

Eichenstrasse 1
87665 Mauerstetten
Tel.: 0 83 41/80 41 04
Fax: 0 83 41/80 44 23

Chemnitz

Bornaer Straße 205
09114 Chemnitz
Tel.: 03 71/4 74 18 96
Fax: 03 71/4 74 18 95

Franken

Unterer Markt 9
91217 Hersbruck
Tel.: 0 91 51/81 48 64
Fax: 0 91 51/81 62 45

Hagen

Im Langenstück 6
58093 Hagen
Tel.: 0 23 31/78 03 0
Fax: 0 23 31/78 03 25

Kamen

Lünener Strasse 211
59174 Kamen
Tel.: 0 23 07/23 63 85
Fax: 0 23 07/24 26 74

North

Schiefer Brink 8
32699 Extertal
Tel.: 0 57 54/9 20 77
Fax: 0 57 54/9 20 78

Rhine-Main

Jägerstrasse 4
64739 Höchst
Tel.: 0 61 63/48 88
Fax: 0 61 63/46 47

分公司

China

Mayr Zhangjiagang
Power Transmission Co., Ltd.
Changxing Road No. 16,
215600 Zhangjiagang
Tel.: 05 12/58 91-75 65
Fax: 05 12/58 91-75 66
info@mayr-ptc.cn

Great Britain

Mayr Transmissions Ltd.
Valley Road, Business Park
Keighley, BD21 4LZ
West Yorkshire
Tel.: 0 15 35/66 39 00
Fax: 0 15 35/66 32 61
sales@mayr.co.uk

France

Mayr France S.A.
Z.A.L. du Minopole
BP 16
62160 Bully-Les-Mines
Tel.: 03.21.72.91.91
Fax: 03.21.29.71.77
contact@mayr.fr

Italy

Mayr Italia S.r.l.
Viale Veneto, 3
35020 Saonara (PD)
Tel.: 0 49/8 79 10 20
Fax: 0 49/8 79 10 22
info@mayr-italia.it

Singapore

Mayr Transmission (S) PTE Ltd.
No. 8 Boon Lay Way Unit 03-06,
TradeHub 21
Singapore 609964
Tel.: 00 65/65 60 12 30
Fax: 00 65/65 60 10 00
info@mayr.com.sg

Switzerland

Mayr Kupplungen AG
Tobeläckerstrasse 11
8212 Neuhausen am Rheinfall
Tel.: 0 52/6 74 08 70
Fax: 0 52/6 74 08 75
info@mayr.ch

USA

Mayr Corporation
4 North Street
Waldwick
NJ 07463
Tel.: 2 01/4 45-72 10
Fax: 2 01/4 45-80 19
info@mayrcorp.com

办事处

Australia

Transmission Australia Pty. Ltd.
22 Corporate Ave,
3178 Rowville, Victoria
Australien
Tel.: 0 39/7 55 44 44
Fax: 0 39/7 55 44 11
info@transaus.com.au

China

Mayr Power Transmission Co., Ltd.
Shanghai Representative Office
Room 2206, No. 888 Yishan Road
200233 Shanghai, VR China
Tel.: 0 21/64 32 01 60
Fax: 0 21/64 57 56 21
Trump.feng@mayr.de

India

National Engineering
Company (NENCO)
J-225, M.I.D.C.
Bhosari Pune 411026
Tel.: 0 20/27 47 45 29
Fax: 0 20/27 47 02 29
nenco@nenco.org

Japan

MATSUI Corporation
2-4-7 Azabudai
Minato-ku
Tokyo 106-8641
Tel.: 03/35 86-41 41
Fax: 03/32 24 24 10
k.goto@matsui-corp.co.jp

South Africa

Torque Transfer
Private Bag 9
Elandsfontein 1406
Tel.: 0 11/3 45 80 00
Fax: 0 11/9 74 05 24
torque@bearings.co.za

South Korea

Mayr Korea Co. Ltd.
Room No.1002, 10th floor,
Nex Zone, SK TECHNOPARK,
77-1, SungSan-Dong,
SungSan-Gu, Changwon, Korea
Tel.: 0 55/2 62-40 24
Fax: 0 55/2 62-40 25
info@mayrkorea.com

Taiwan

German Tech Auto Co., Ltd.
No. 162, Hsin sheng Road,
Taishan Hsiang,
Taipei County 243, Taiwan R.O.C.
Tel.: 02/29 03 09 39
Fax: 02/29 03 06 36
steve@zfgta.com.tw

Machine tools

Applications in China
Dynamic Power Transmission Co., Ltd.
Block 5th, No. 1699, Songze Road,
Xujing Industrial Zone
201702 Shanghai, China
Tel.: 021/59883978
Fax: 021/59883979
dtcshanghai@online.sh.cn

麦尔[™]

中国 江苏省
张家港省经济开发区, 长兴路16号3号厂房
麦尔(张家港)传动技术有限公司
邮编 215600
Tel:+86-512-5891-7565; Fax:+86-512-5891-7566

mayr[®]
您可信赖的伙伴

07/09/2010 SC