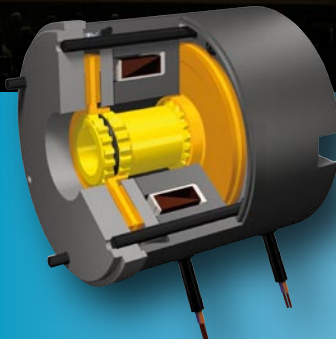


# Bühnenbremsen

Redundante Sicherheitsbremsen  
gemäß BGV C1 und EN 81

Weltweit die  
**Nr. 1**  
bei  
Bühnenbremsen



[www.mayr.de](http://www.mayr.de)

IMG.801.V02.D

**mayr**<sup>®</sup>

Ihr zuverlässiger Partner

## Konstruktion und Entwicklung

### Immer die bessere Lösung

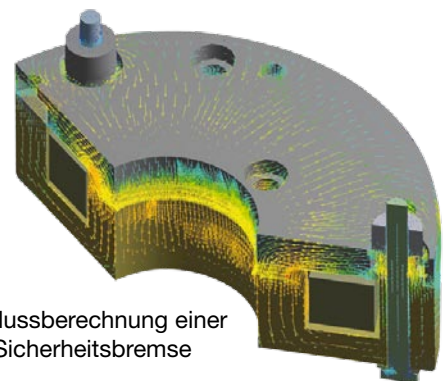
Wir setzen mit innovativen und wirtschaftlichen Lösungen Maßstäbe in der Antriebstechnik. Unser Anspruch, stets bessere Lösungen zu erarbeiten, hat unser Unternehmen weltweit bekannt gemacht.

Unser Unternehmen ist mit hochqualifizierten Ingenieuren, leistungsfähigen 3D-CAD-Systemen und modernsten FEM Berechnungs-Hilfsmitteln in den Entwicklungs- und Konstruktionsabteilungen bestens gerüstet, um unseren Kunden effektive Lösungen zu bieten.



### Experten für alle antriebstechnischen Fragen

Nutzen Sie unser Know-how, erworben durch jahrzehntelange Erfahrung mit Entwicklung, Fertigung und Applikation von antriebstechnischen Produkten. Unsere Experten in Konstruktion und Entwicklung beraten Sie persönlich und kompetent bei der Auswahl und Dimensionierung Ihrer optimalen Antriebslösung.



FEM-Magnetflussberechnung einer ROBA-stop® Sicherheitsbremse

## Vom Prototyp zur Serienreife

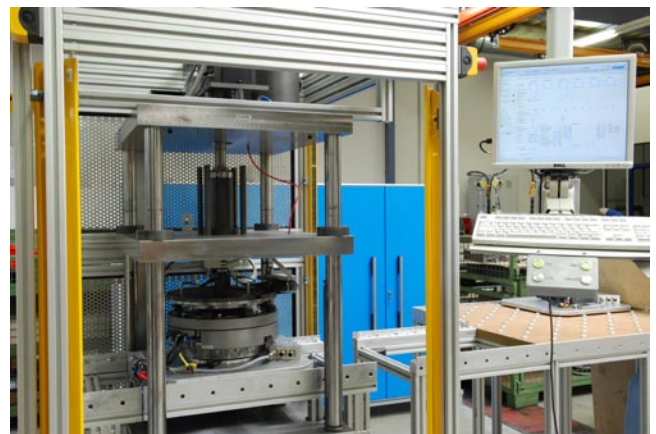
**Kein mayr®-Produkt wird für den Markt freigegeben, bevor es in extremen Dauerversuchen seine Funktionsfähigkeit und Zuverlässigkeit unter Beweis gestellt hat.**

So vielseitig wie die Produktpalette ist auch das Spektrum der Prüfstände:

- Reibleistungsprüfstände
- Verschleißprüfstände
- Schallmessraum mit hochgenauen Schallmessprüfgeräten
- Drehmoment-Prüfstände bis 200.000 Nm
- Stoß- und Wechsellastprüfstände
- Kraftprüfstände
- Prüfstände für Linearbewegungen
- Dauerleistungsprüfstände
- Magnetfluss-Messprüfstände
- Hochgeschwindigkeitsprüfstand bis 20.000 min<sup>-1</sup>
- Versatz- und Verwinkelungsprüfstand
- Belastungs- und Messprüfstände für Gleichstrommotoren

## Produktdaten rund um die Uhr

Unsere Web-Site bietet Ihnen detaillierte Informationen 24 Stunden am Tag, 365 Tage im Jahr ohne Wartezeit. Dort finden Sie nicht nur aktuelle Kataloge und technische Dokumentationen, sondern auch CAD-Dateien unserer Produkte zur kostensparenden Konstruktion.



100 % Qualität: Jede einzelne Bremse wird vor der Auslieferung geprüft und protokolliert.

### Vertrauen auch Sie auf die Zuverlässigkeit und Kompetenz des weltweiten Marktführers!

Flüsterleise Bühnenbremsen von *mayr*<sup>®</sup> Antriebstechnik haben tagtäglich ihren großen Auftritt bei zahlreichen Veranstaltungen an unterschiedlichsten Orten rund um den Globus.

Wir haben für jede Ihrer Anwendungen eine optimale Bühnenbremse:

- flüsterleise Sicherheitsbremsen
- redundante Bremssysteme ohne Bremsmomentverdoppelung
- perfekte Doppelbremsen für Kettenzüge und Hebezeuge
- radial anbaubare Bremssysteme für Scheibenbremsen
- kurz bauende Zweikreisbremsen mit minimalem Platzbedarf
- effiziente Linearbremsen für axiale Bewegungen
- Sicherheitsbremsen im Doppelpack für Gearless-Anwendungen

### Sicherheit braucht einen zuverlässigen und kompetenten Partner

Sicherheit duldet keine Kompromisse. *mayr*<sup>®</sup> Antriebstechnik ist Ihr zuverlässiger und kompetenter Partner für Entwicklung, Fertigung und Implementierung von Sicherheitsbremsen für Theater-, Film- und Bühneneinrichtungen. Wir bieten Ihnen innovative, führende Technologie und sind weltweit in allen wichtigen Industriegebieten für Sie vor Ort. Basierend auf unserem 40-jährigen Know-how mit Sicherheitsbremsen, unserer breiten Felderfahrung in vielen tausend Applikationen und unserer breiten Produktpalette haben wir auch für Ihre spezifischen Anforderungen eine perfekte, kostenattraktive und äußerst geräuscharme Lösung.

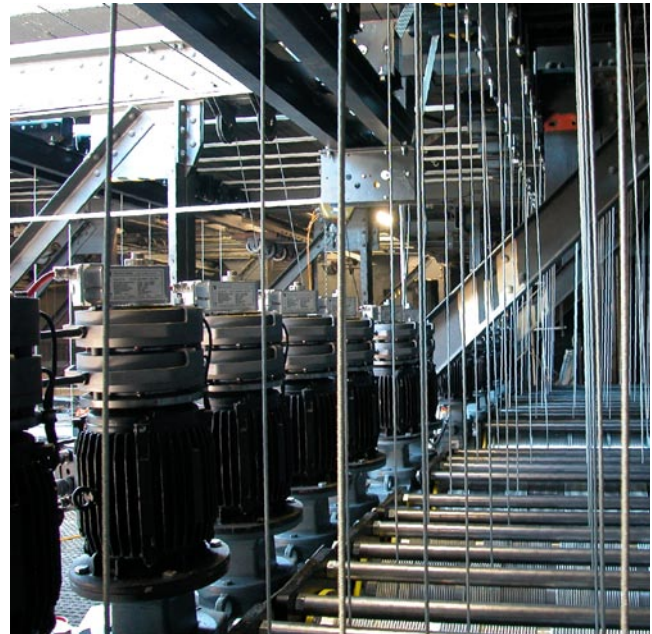
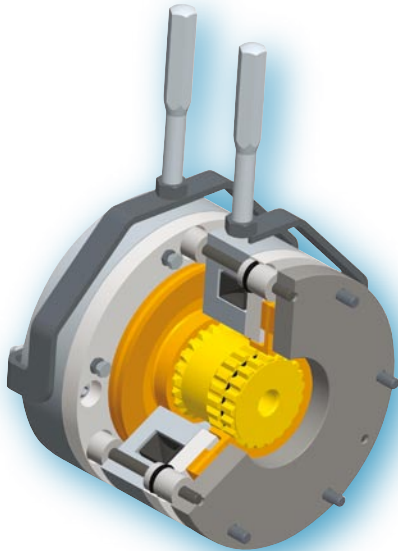


## ROBA-stop®-silenzio®

### die leiseste Sicherheitsbremse für Bühnenantriebe

Durch eine neu entwickelte Geräuschdämpfung ist die ROBA-stop®-silenzio® bereits in der Standardversion die leiseste Sicherheitsbremse auf dem Markt. Im Neuzustand sind die Geräusche < 50dB(A) (Schalldruckpegelmessung). Dieser Wert liegt deutlich unter dem Geräuschniveau der

angebauten Antriebselemente wie z. B. Motor und Getriebe. Weitere Geräuschreduzierung ist mit entsprechendem Mehraufwand möglich. Sprechen Sie mit uns! Wir realisieren Ihre Wünsche in puncto Geräuschverhalten und stehen dafür gerade mit einem verbindlichen Prüfprotokoll.



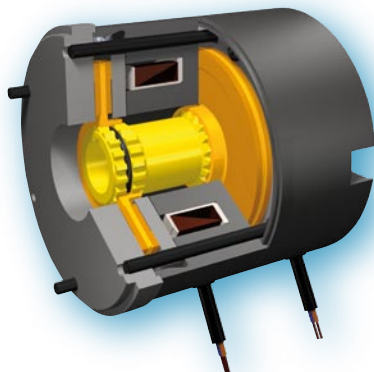
Detaillierte technische Daten siehe Katalog  
**ROBA-stop®-silenzio®** K.896.V0\_D

## ROBA®-secustop

### die perfekte Doppelbremse gemäß BGV C1 und EN 81 für Kettenzüge und Hebezeuge

Die ROBA®-secustop besteht aus zwei unabhängigen Gleichstrombremsen. Sie ist damit auch geeignet für Kettenzüge gemäß der Normen BGV D8 Plus und sogar BGV C1. Die einfache Montage ohne Einstellarbeiten sorgt für hohe Betriebssicherheit.

Verschleißfeste und langlebige Reibbeläge machen die ROBA®-secustop weitgehend wartungsfrei. Eine integrierte Dämpfung reduziert die Schaltgeräusche. Für höchstmögliche Betriebssicherheit und Zuverlässigkeit wird jede einzelne Bremse im Werk vor der Auslieferung einer 100%-Kontrolle unterzogen.



Detaillierte technische Daten siehe Prospekt  
**ROBA®-secustop** P.8020.V0\_D

## Doppelte Sicherheit ohne doppeltes Bremsmoment

**Weltneuheit**

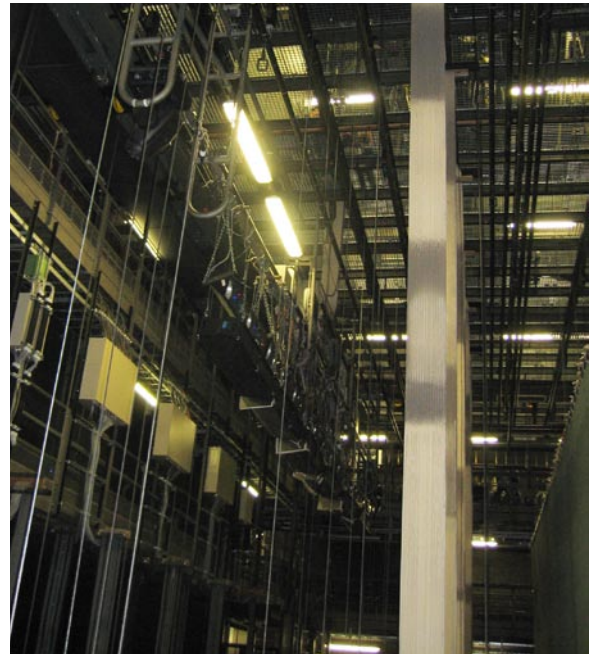
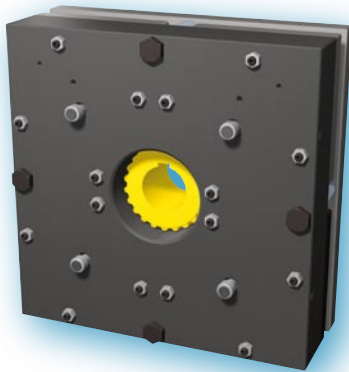
Doppelte Sicherheit durch Redundanz bedeutet bei vielen Systemen auch doppeltes Bremsmoment - eine enorme Belastung für alle Bauteile. Das muss nicht sein. Die patentierten Sicherheitsbremsen

ROBA®-diskstop® und ROBA®-duplostop® SO sind redundant ohne Bremsmomentverdoppelung. Diese Systeme **bremsen sanft, schonen die Anbauteile und sparen Kosten** durch leichtere Anschlusskonstruktionen.

### ROBA®-duplostop® SO

*die äußerst kompakte Mehrkreisbremse*

Die ROBA®-duplostop® SO ist eine besonders kurze redundante Bühnenbremse mit geringer Bremsmoment-Erhöhung. Sie ist extrem leise durch eine patentierte Geräuschkämpfung. Alle Bremskreise sind einzeln schalt- und prüfbar.

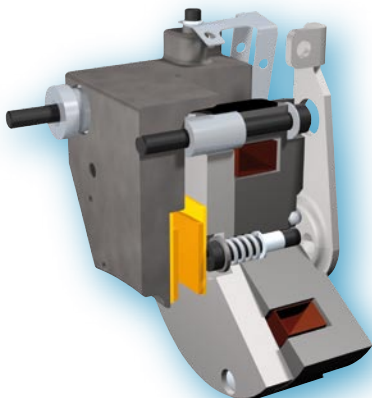


### ROBA®-diskstop®

*das Sicherheitssystem für Bremsscheiben*

Durch die Anordnung von mehreren ROBA®-diskstop® Bremsen an einer Bremsscheibe lassen sich sehr einfach redundante Bremssysteme mit geringer Bremsmoment-erhöhung aufbauen. Zudem ist dies eine attraktive Lösung für große Bremsmomente.

ROBA®-diskstop® Bremsen laufen im Betrieb schleiffrei durch eine patentierte Freistellung und schalten flüsterleise.



**Beispiel:**

Bei der Bühnenwinde bringen 5 ROBA®-diskstop® Bremsen das geforderte Bremsmoment. Eine sechste redundante Bremse sorgt für die nötige Sicherheit. Die Bremsmoment-erhöhung beträgt nur 20 Prozent.

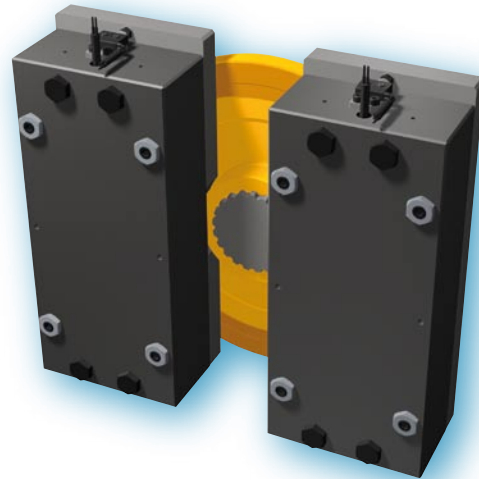
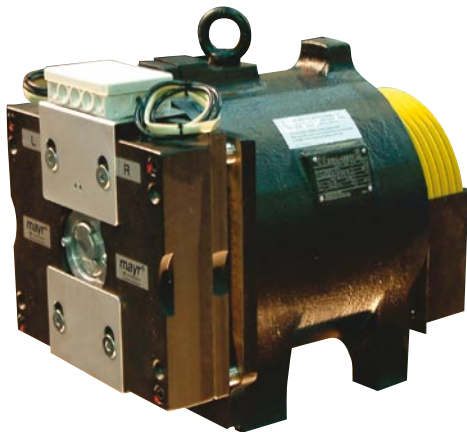
Detaillierte technische Daten siehe Prospekt  
**ROBA®-diskstop®** P.894.V0\_D

## ROBA®-duplostop®

### die Sicherheitsbremse im Doppelpack für Gearless-Winden

Die ROBA®-duplostop® besteht aus zwei einzelnen, rechteckigen Bremsen, die nebeneinander angeordnet sind. Sie hat dadurch eine extrem kurze Baulänge im Vergleich zu Systemen mit hintereinander angeordneten Bremsen. Die kompakte Bauweise erleichtert Montage und Handhabung. Der Arbeitsluftspalt ist voreingestellt und muss auch bei längerem Betrieb nicht nachgestellt werden. Funktionsstörungen und Bedienfehler sind dadurch schon konstruktiv ausgeschlossen.

ROBA®-duplostop® Sicherheitsbremsen schalten extrem leise durch die patentierte mayr®-Geräuschdämpfung. Auf Wunsch stellen wir die ROBA®-duplostop® mit einer Lüftüberwachung aus. Diese Funktionskontrolle beider Bremskreise sorgt für höchste Anlagen- und Personensicherheit.



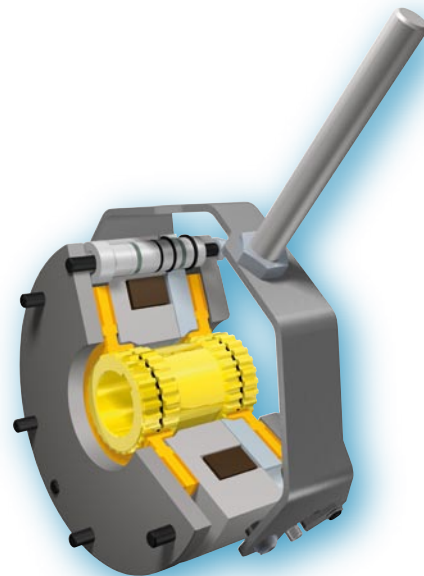
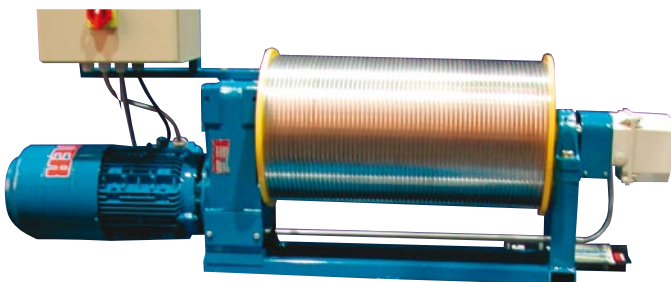
Detallierte technische Daten siehe Prospekt  
**ROBA®-duplostop®** P.8010.V0\_D

## ROBA-stop®-Z

### die Zweikreis-Sicherheitsbremse mit einem Magnetteil

Die einzigartige, patentierte ROBA-stop®-Z hat zwei voneinander unabhängig arbeitende Bremskreise, aber nur ein Magnetteil. Dieses Prinzip bewährt sich in unzähligen Anwendungen. Ein Handlüftbügel ermöglicht mechanisches Lüften der Bremse.

Ausgestattet mit Lüftüberwachung und gegebenenfalls auch Temperaturüberwachung sind ROBA-stop®-Z Zweikreisbremsen zugelassen für theatertechnische Antriebe gemäß BGV C1, DIN 56925 und DIN 56921-11.



Detallierte technische Daten siehe Prospekt  
**ROBA-stop®-Z** P.892.V0\_D

## Superleise Theaterbremsen in Sonderausführung

Neben unseren vielfältigen Standardbaureihen entwickeln und fertigen wir unterschiedlichste anwendungsoptimierte Sicherheitsbremsen für die Bühnentechnik. Gerne erarbeiten wir auch mit Ihnen eine individuelle optimierte Lösung für Ihre Anwendung.

Sprechen Sie mit Ihrem *mayr*<sup>®</sup>-Partner vor Ort oder mit unseren Spezialisten im Stammhaus über ihr Projekt und profitieren Sie von unserer umfassenden Kompetenz bei Sicherheitsbremsen.



## Elektrische Ansteuerung

Wir haben für alle Bühnenbremsen optimale Ansteuergeräte. Sie sind an die jeweilige Bauart angepasst und ergänzen die Bremsen perfekt.



## Weitere *mayr*<sup>®</sup>-Produkte in der Bühnentechnik

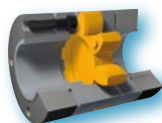
- ❑ **ROBA<sup>®</sup>-DS**  
spielfreie Wellenkupplung  
für die Untermaschinerie



- ❑ **EAS<sup>®</sup>**  
perfekter Überlastschutz  
für viele Bereiche



- ❑ **ROBA<sup>®</sup>-ES**  
spielfreie Wellenkupplung  
für Rohrwellenzüge



- ❑ **smartflex<sup>®</sup>**  
spielfreie Wellenkupplung  
für Winkelgetriebe



- ❑ **ROBA<sup>®</sup>-contitorque**  
Dauerschlupfkupplung  
für Flugwerke



- ❑ **ROBA<sup>®</sup>-linearstop**  
Bremsensystem für  
Hubpodien



## Stammhaus

**Chr. Mayr GmbH + Co. KG**  
Eichenstraße 1, D-87665 Mauerstetten  
Tel.: 0 83 41/8 04-0, Fax: 0 83 41/80 44 21  
[www.mayr.de](http://www.mayr.de), eMail: [info@mayr.de](mailto:info@mayr.de)



**mayr**<sup>®</sup>

## Service Deutschland

### Baden-Württemberg

Esslinger Straße 7  
70771 Leinfelden-Echterdingen  
Tel.: 07 11/45 96 01 0  
Fax: 07 11/45 96 01 10

### Bayern

Eichenstraße 1  
87665 Mauerstetten  
Tel.: 0 83 41/80 41 04  
Fax: 0 83 41/80 44 23

### Chemnitz

Bornaer Straße 205  
09114 Chemnitz  
Tel.: 03 71/4 74 18 96  
Fax: 03 71/4 74 18 95

### Franken

Unterer Markt 9  
91217 Hersbruck  
Tel.: 0 91 51/81 48 64  
Fax: 0 91 51/81 62 45

### Hagen

Im Langenstück 6  
58093 Hagen  
Tel.: 0 23 31/78 03 0  
Fax: 0 23 31/78 03 25

### Kamen

Lünener Straße 211  
59174 Kamen  
Tel.: 0 23 07/23 63 85  
Fax: 0 23 07/24 26 74

### Nord

Schiefer Brink 8  
32699 Extertal  
Tel.: 0 57 54/9 20 77  
Fax: 0 57 54/9 20 78

### Rhein-Main

Jägerstraße 4  
64739 Höchst  
Tel.: 0 61 63/48 88  
Fax: 0 61 63/46 47

## Niederlassungen

### China

Mayr Zhangjiagang  
Power Transmission Co., Ltd.  
Changxing Road No. 16,  
215600 Zhangjiagang  
Tel.: 05 12/58 91-75 62  
Fax: 05 12/58 91-75 66  
[info@mayr.cn](mailto:info@mayr.cn)

### Großbritannien

Mayr Transmissions Ltd.  
Valley Road, Business Park  
Keighley, BD21 4LZ  
West Yorkshire  
Tel.: 0 15 35/66 39 00  
Fax: 0 15 35/66 32 61  
[sales@mayr.co.uk](mailto:sales@mayr.co.uk)

### Frankreich

Mayr France S.A.  
Z.A.L. du Minopole  
BP 16  
62160 Bully-Les-Mines  
Tel.: 03.21.72.91.91  
Fax: 03.21.29.71.77  
[contact@mayr.fr](mailto:contact@mayr.fr)

### Italien

Mayr Italia S.r.l.  
Viale Veneto, 3  
35020 Saonara (PD)  
Tel.: 0 49/8 79 10 20  
Fax: 0 49/8 79 10 22  
[info@mayr-italia.it](mailto:info@mayr-italia.it)

### Singapur

Mayr Transmission (S) PTE Ltd.  
No. 8 Boon Lay Way Unit 03-06,  
TradeHub 21  
Singapore 609964  
Tel.: 00 65/65 60 12 30  
Fax: 00 65/65 60 10 00  
[info@mayr.com.sg](mailto:info@mayr.com.sg)

### Schweiz

Mayr Kupplungen AG  
Tobeläckerstraße 11  
8212 Neuhausen am Rheinfall  
Tel.: 0 52/6 74 08 70  
Fax: 0 52/6 74 08 75  
[info@mayr.ch](mailto:info@mayr.ch)

### USA

Mayr Corporation  
4 North Street  
Waldwick  
NJ 07463  
Tel.: 2 01/4 45-72 10  
Fax: 2 01/4 45-80 19  
[info@mayrcorp.com](mailto:info@mayrcorp.com)

## Vertretungen

### Australien

Transmission Australia Pty. Ltd.  
22 Corporate Ave,  
3178 Rowville, Victoria  
Australien  
Tel.: 0 39/7 55 44 44  
Fax: 0 39/7 55 44 11  
[info@transaus.com.au](mailto:info@transaus.com.au)

### Brasilien

Automotion Ltda.  
Acesso Jose Sartorelle, KM 2.1  
18550-000 Boituva-SP  
Brasilien  
Tel.: 015/33639900  
Fax: 015/33639911  
[comex@automotion.com.br](mailto:comex@automotion.com.br)

### China

Mayr Shanghai  
Representative Office  
Room 506, No. 1007,  
Zhongshan South No. 2 Road  
200030 Shanghai, VR China  
Tel.: 0 21/64 57 39 52  
Fax: 0 21/64 57 56 21  
[sales@mayr.com.cn](mailto:sales@mayr.com.cn)

### Indien

National Engineering  
Company (NENCO)  
J-225, M.I.D.C.  
Bhosari Pune 411026  
Tel.: 0 20/27 47 45 29  
Fax: 0 20/27 47 02 29  
[nenco@nenco.org](mailto:nenco@nenco.org)

### Japan

MATSUI Corporation  
2-4-7 Azabudai  
Minato-ku  
Tokyo 106-8641  
Tel.: 03/35 86-41 41  
Fax: 03/32 24 24 10  
[k.goto@matsui-corp.co.jp](mailto:k.goto@matsui-corp.co.jp)

### Polen

Wamex Sp. z o.o.  
ul. Pozaryskiego, 28  
04-703 Warszawa  
Polen  
Tel.: 022/6159080  
Fax: 022/6159081  
[wamex@wamex.com.pl](mailto:wamex@wamex.com.pl)

### Südkorea

Mayr Korea Co. Ltd.  
no. 302, 3rd floor, Kyoungnam  
Taxi Mutual Aid Association Hall,  
209-3, Myoung-Seo Dong,  
Changwon, Korea  
Tel.: 0 55/2 62-40 24  
Fax: 0 55/2 62-40 25  
[info@mayrkorea.com](mailto:info@mayrkorea.com)

### Taiwan

German Tech Auto Co., Ltd.  
No. 162, Hsin sheng Road,  
Taishan Hsiang,  
Taipei County 243, Taiwan R.O.C.  
Tel.: 02/29 03 09 39  
Fax: 02/29 03 06 36  
[steve@zfgta.com.tw](mailto:steve@zfgta.com.tw)

26/05/2009 BE/SC

### Weitere Vertretungen:

Benelux-Staaten, Dänemark, Finnland, Griechenland, Hongkong, Indonesien, Israel,  
Kanada, Malaysia, Neuseeland, Norwegen, Österreich, Philippinen, Rumänien, Rußland,  
Schweden, Slowakei, Slowenien, Spanien, Südafrika, Thailand, Tschechien, Türkei, Ungarn

Die komplette Adresse Ihrer zuständigen Vertretung finden Sie unter [www.mayr.de](http://www.mayr.de) im Internet.

**mayr**<sup>®</sup>  
Ihr zuverlässiger Partner