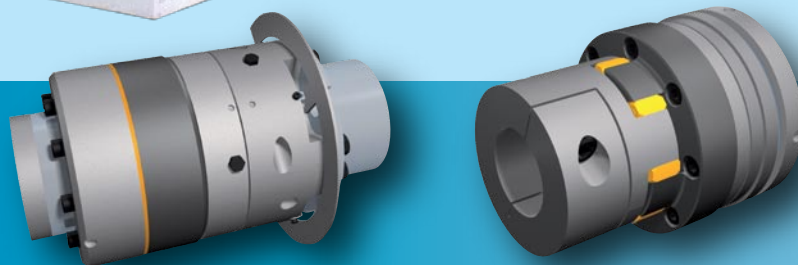
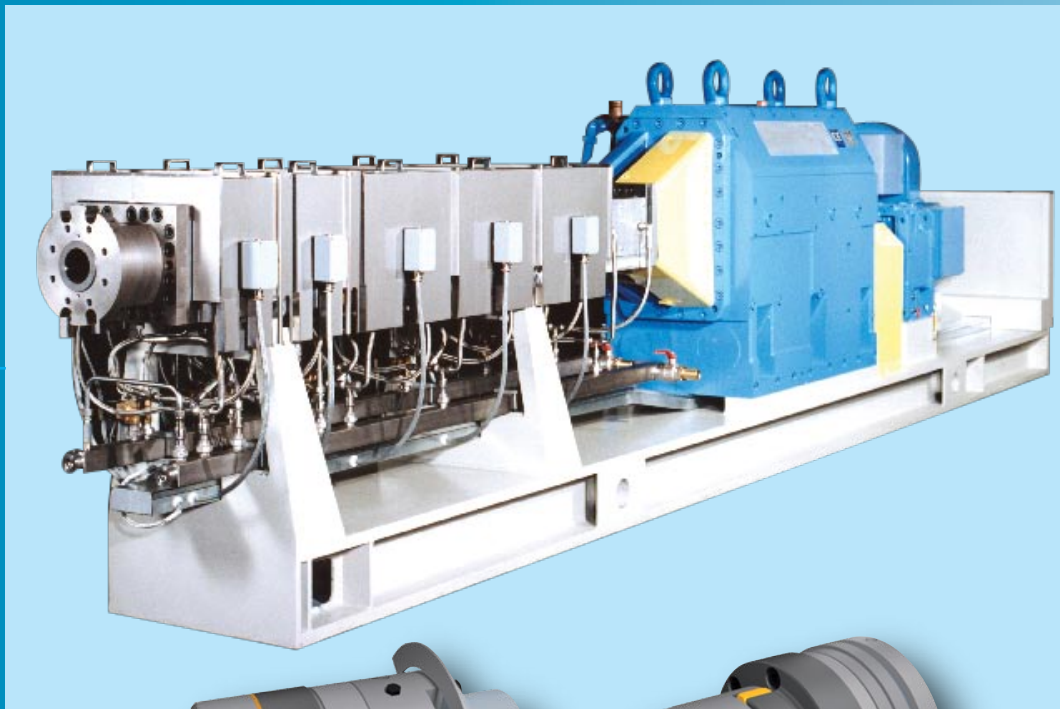


# Extruderkupplungen

Perfekter Schutz für Extruder  
und Doppelschneckenmischer



[www.mayr.de](http://www.mayr.de)

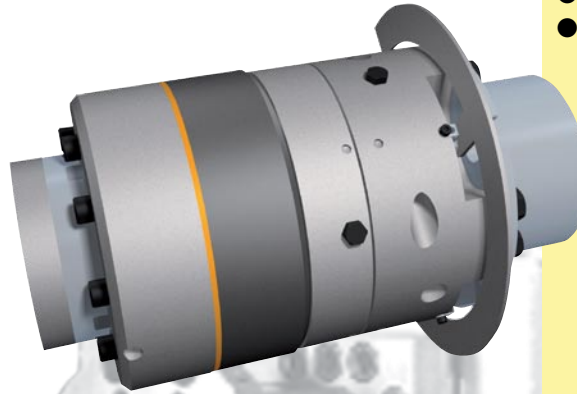
IMG.400.V02.D

**mayr**<sup>®</sup>  
Ihr zuverlässiger Partner

## EAS®-dutytorque

### Die Extruder-Sicherheitskupplung

**M**echanische Sicherheitskupplungen sind heute in Extrudern eine unverzichtbare Komponente, um hohe Produktivität zu erzielen und Stillstandszeiten durch Überlastschäden zu vermeiden. Blockierungen der Schnecken durch Fremdkörper, veränderte Viskosität und andere Störungen können Drehmomenterhöhungen bewirken, welche erheblichen Schaden an Extrudern anrichten. Die Einsatzbedingungen bei Extrudern stellen höchste Anforderungen an mechanische Sicherheitskupplungen. Herkömmliche Sicherheitskupplungen verlieren bei schwellender Belastung nahe am eingestellten Drehmoment schnell die Abschaltgenauigkeit. Deshalb hat das Unternehmen **mayr®** Antriebstechnik als Marktführer bei Sicherheitskupplungen Produkte entwickelt, welche speziell auf die Bedürfnisse in Extrudern ausgerichtet sind. Die EAS®-dutytorque und EAS®-compact® vereinen die Vorteile, auf die es beim Einsatz in Extruder ankommt.



- radial demontierbar
- modulares Konzept
- vollständige mechanische Trennung von An- und Abtrieb bei Überlast
- Absicherung hoher Drehmomente
- große Wellendurchmesser
- einfache Wiedereinrastung
- hohe Schaltgenauigkeit

## EAS®-compact®

### Die Extruder-Sicherheitskupplung für kleine Drehmomente

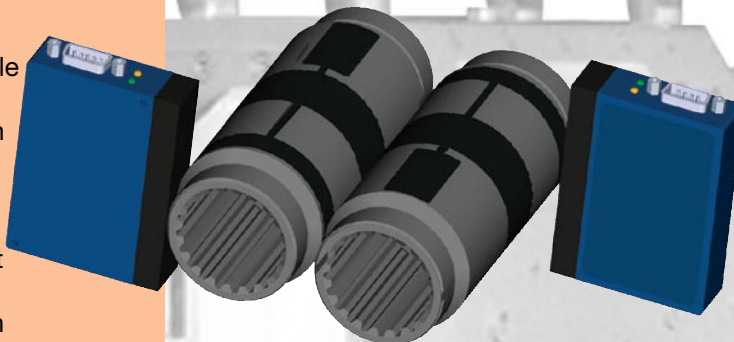


- sofortiges Trennen bei Überlast
- freies Auslaufen
- exaktes und reproduzierbares Ansprechen
- Wiedereinrasten von Hand oder fernbedient
  - Drehmoment über Einstelltabelle einfach und stufenlos einstellen
  - Betrieb mit oder ohne Endschalter zur Überlasterkennung möglich

## Kontinuierliche Drehmomentmessung in den Schnecken

## EAS®-control

- kontinuierliche Drehmomentmessung zur Optimierung des Ausstoßes ohne Überlastung der sensiblen Bauteile
- Messung direkt an den einzelnen Schnecken
- geringer Bau- raumnotwendig
- Messgenauigkeit  $\pm 1\%$  v. E.
- attraktive Kosten
- Betriebsdatenerfassung zur optimalen Planung von Service und Wartung



**D**ie Leistungsfähigkeit eines Extruders ist eines der wichtigsten Entscheidungskriterien beim Kauf einer neuen Maschine. Um den maximalen Durchsatz ohne mechanische Überlastungen der Bauteile zu erreichen, müssen Betriebsdaten erfasst werden. Die sich ständig verändernden Prozessparameter können in den einzelnen Komponenten der Doppelschneckenextruder unterschiedlichste Belastungen hervorrufen. Nur durch eine kontinuierliche Drehmomentmessung an den einzelnen Schnecken kann der Durchsatz maximiert werden ohne eine Überlastung der Bauteile zu riskieren. Die EAS®-control ist speziell für solche Anwendungen konzipiert und zeichnet sich durch die nebenstehenden Vorteile aus.

## EAS® mit EAS®-control-DS

- Kombination zur Begrenzung und Überwachung des Drehmomentes zwischen Motor und Getriebe
- kontinuierliche, berührungslose Drehmomentmessung zur Prozessoptimierung
- zuverlässiger mechanischer Überlastschutz durch hohe Abschaltgenauigkeit der EAS® bei Drehmomentüberschreitung
- äußerst kompakte und robuste Bauweise
- Ausgleich von Wellenversatz
- Betriebsdatenerfassung zur optimalen Planung von Service und Wartung



## Stammhaus

**Chr. Mayr GmbH + Co. KG**  
Eichenstraße 1, D-87665 Mauerstetten  
Tel.: 0 83 41/8 04-0, Fax: 0 83 41/80 44 21  
www.mayr.de, E-Mail: info@mayr.de



**mayr**<sup>®</sup>

## Service Deutschland

### Baden-Württemberg

Esslinger Straße 7  
70771 Leinfelden-Echterdingen  
Tel.: 07 11/45 96 01 0  
Fax: 07 11/45 96 01 10

### Bayern

Eichenstraße 1  
87665 Mauerstetten  
Tel.: 0 83 41/80 41 04  
Fax: 0 83 41/80 44 23

### Chemnitz

Bornaer Straße 205  
09114 Chemnitz  
Tel.: 03 71/4 74 18 96  
Fax: 03 71/4 74 18 95

### Franken

Unterer Markt 9  
91217 Hersbruck  
Tel.: 0 91 51/81 48 64  
Fax: 0 91 51/81 62 45

### Hagen

Im Langenstück 6  
58093 Hagen  
Tel.: 0 23 31/78 03 0  
Fax: 0 23 31/78 03 25

### Kamen

Lünener Straße 211  
59174 Kamen  
Tel.: 0 23 07/23 63 85  
Fax: 0 23 07/24 26 74

### Nord

Schiefer Brink 8  
32699 Extertal  
Tel.: 0 57 54/9 20 77  
Fax: 0 57 54/9 20 78

### Rhein-Main

Jägerstraße 4  
64739 Höchst  
Tel.: 0 61 63/48 88  
Fax: 0 61 63/46 47

## Niederlassungen

### China

Mayr Zhangjiagang  
Power Transmission Co., Ltd.  
Changxing Road No. 16,  
215600 Zhangjiagang  
Tel.: 05 12/58 91-75 65  
Fax: 05 12/58 91-75 66  
info@mayr-ptc.cn

### Großbritannien

Mayr Transmissions Ltd.  
Valley Road, Business Park  
Keighley, BD21 4LZ  
West Yorkshire  
Tel.: 0 15 35/66 39 00  
Fax: 0 15 35/66 32 61  
sales@mayr.co.uk

### Frankreich

Mayr France S.A.  
Z.A.L. du Minopole  
BP 16  
32160 Bully-Les-Mines  
Tel.: 03.21.72.91.91  
Fax: 03.21.29.71.77  
contact@mayr.fr

### Italien

Mayr Italia S.r.l.  
Viale Veneto, 3  
35020 Saonara (PD)  
Tel.: 0 49/8 79 10 20  
Fax: 0 49/8 79 10 22  
info@mayr-italia.it

### Singapur

Mayr Transmission (S) PTE Ltd.  
No. 8 Boon Lay Way Unit 03-06,  
TradeHub 21  
Singapore 609964  
Tel.: 00 65/65 60 12 30  
Fax: 00 65/65 60 10 00  
info@mayr.com.sg

### Schweiz

Mayr Kupplungen AG  
Tobelackerstraße 11  
8212 Neuhausen am Rheinfall  
Tel.: 0 52/6 74 08 70  
Fax: 0 52/6 74 08 75  
info@mayr.ch

### USA

Mayr Corporation  
4 North Street  
Waldwick  
NJ 07463  
Tel.: 2 01/4 45-72 10  
Fax: 2 01/4 45-80 19  
info@mayrcorp.com

## Vertretungen

### Australien

Transmission Australia Pty. Ltd.  
22 Corporate Ave,  
3178 Rowville, Victoria  
Australien  
Tel.: 0 39/7 55 44 44  
Fax: 0 39/7 55 44 11  
info@transaus.com.au

### China

Mayr Shanghai  
Representative Office  
Room 506, No. 1007,  
Zhongshan South No. 2 Road  
200030 Shanghai, VR China  
Tel.: 0 21/64 57 39 52  
Fax: 0 21/64 57 56 21  
sales@mayr.com.cn

### Indien

National Engineering  
Company (NENCO)  
J-225, M.I.D.C.  
Bhosari Pune 411026  
Tel.: 0 20/27 47 45 29  
Fax: 0 20/27 47 02 29  
nenco@nenco.org

### Japan

MATSUI Corporation  
2-4-7 Azabudai  
Minato-ku  
Tokyo 106-8641  
Tel.: 03/35 86-41 41  
Fax: 03/32 24 24 10  
k.goto@matsui-corp.co.jp

### Südafrika

Torque Transfer  
Private Bag 9  
Elandsfontein 1406  
Tel.: 0 11/3 45 80 00  
Fax: 0 11/9 74 05 24  
torque@bearings.co.za

### Südkorea

Mayr Korea Co. Ltd.  
no. 302, 3rd floor, Kyoungnam  
Taxi Mutual Aid Association Hall,  
209-3, Myoung-Seo Dong,  
Changwon, Korea  
Tel.: 0 55/2 62-40 24  
Fax: 0 55/2 62-40 25  
info@mayrkorea.com

### Taiwan

German Tech Auto Co., Ltd.  
No. 162, Hsin sheng Road,  
Taishan Hsiang,  
Taipei County 243, Taiwan R.O.C.  
Tel.: 02/29 03 09 39  
Fax: 02/29 03 06 36  
steve@zfgta.com.tw

### Werkzeugmaschinen

Applications in China  
Dynamic Power Transmission Co., Ltd.  
Block 5th, No. 1699, Songze Road,  
Xujing Industrial Zone  
201702 Shanghai, China  
Tel.: 021/59883978  
Fax: 021/59883979  
dtcshanghai@online.sh.cn

### Weitere Vertretungen:

Benelux-Staaten, Brasilien, Dänemark, Finnland, Griechenland, Hongkong, Indonesien, Israel, Kanada, Malaysia, Neuseeland, Norwegen, Österreich, Philippinen, Polen, Rumänien, Russland, Schweden, Slowakei, Slowenien, Spanien, Thailand, Tschechien, Türkei, Ungarn

Die komplette Adresse Ihrer zuständigen Vertretung finden Sie unter [www.mayr.de](http://www.mayr.de) im Internet.

**mayr**<sup>®</sup>  
Ihr zuverlässiger Partner