

Maßblatt für Phasengleichrichter Type 012.00_2

(M.01200+2.D)

Anwendung

Phasengleichrichter werden verwendet, um Gleichstromverbraucher an eine Wechselspannungsversorgung anzuschließen. Die automatische Umschaltung von Übererregungsspannung auf Haltespannung ermöglicht es, Bremsen zur Schaltzeitverkürzung mit Übererregung und zur Reduzierung der Verlustleistung nach Anzug der Ankerscheibe mit einer Haltespannung zu bestromen.



Phasengleichrichter sind nicht in allen Anwendungen nutzbar, so ist z. B. beim Betrieb gedämpfter Bremsen der Einsatz des Phasengleichrichters nicht möglich. Die Verwendbarkeit ist daher im Vorfeld zu überprüfen.



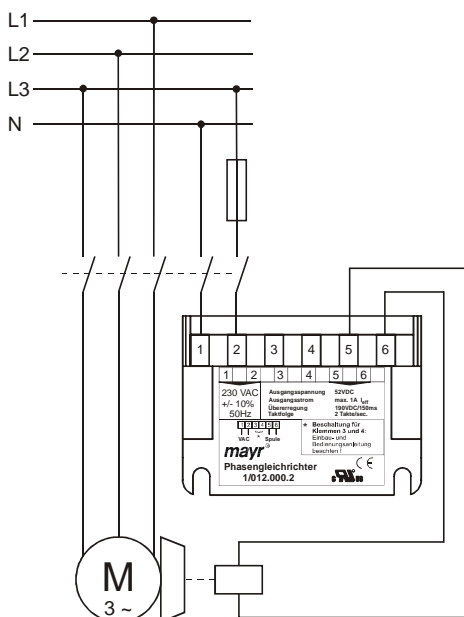
Funktion

Der Phasengleichrichter ist für den Betrieb an einer Eingangsspannung von 230 VAC vorgesehen. Nach dem Einschalten der Eingangsspannung wird die Spule mit einer Übererregungsspannung bestromt. Nach Ablauf der Übererregungszeit schaltet das Gerät automatisch auf Haltespannung um. Außerdem verfügt der Phasengleichrichter über eine integrierte automatische gleichstromseitige Abschaltung. Im Gegensatz zur herkömmlichen gleichstromseitigen Abschaltung sind keine weiteren Schutzmaßnahmen sowie externen Bauteile nötig. Durch Einbau einer Brücke kann die integrierte automatische gleichstromseitige Abschaltung deaktiviert werden.

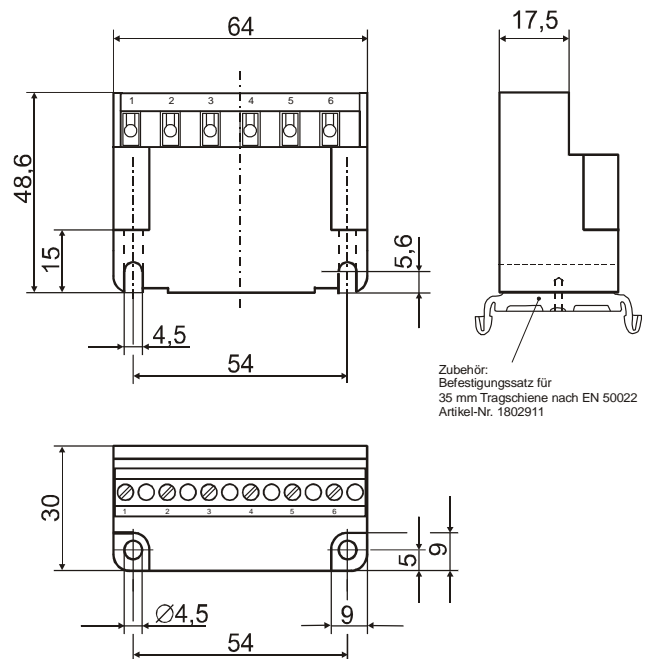
Technische Daten (Type 012.000.2)

Eingangsspannung	230 VAC ±10 %, 50 Hz
Ausgangsspannung	52 VDC ±35 %
-Haltespannung	
Ausgangsspannung	190 VDC
-Übererregungsspannung	
Übererregungszeit	150 ms ±20 % plus ±10 ms
Ausgangsstrom	1 A, I _{eff} /45 °C
max. Spulenleistung	130 Watt
max. Schalthäufigkeit	2/s
Schutzart	IP65 Bauteile, IP20 Klemme
Nennquerschnitt	1,5 mm ² (AWG 22-14)
Umgebungstemperatur	-25 °C bis +85 °C
Lagertemperatur	-40 °C bis +105 °C
Prüfzeichen	UL, CE
Geräteabsicherung	FF 5 A (H), 5 x 20 mm

Anschlussbeispiel



Maßbild (mm)



Zubehör:
Befestigungssatz für
35 mm Tragschiene nach EN 50022
Artikel-Nr. 1802911

Bestellbeispiel

Bei Bestellung bitte unbedingt angeben:	Größe	Type
Bestellnummer	_	012.00_2

Größe 1 (230 VAC)



Sonderausführungen mit anderen Eingangs- und Ausgangsspannungen sowie Übererregungszeiten sind auf Anfrage erhältlich!