

Maßblatt für ROBA[®]-switch Type 017._00.2

(M.017+002.D)



Anwendung

ROBA[®]-switch Schnellschaltgleichrichter werden verwendet um Gleichstromverbraucher an Wechselspannungsversorgungen anzuschließen, z. B. Elektromagnetbremsen und -kupplungen (ROBA-stop[®], ROBA[®]-quick, ROBATIC[®]) sowie auch Elektromagnete, Elektroventile usw.

Schnellschaltgleichrichter ROBA[®]-switch 017._00.2

- Betrieb des Verbrauchers mit Übererregung oder Leistungsabsenkung
- Eingangsspannung: 100 - 500 VAC
- maximaler Ausgangsstrom I_{eff} : 3 A bei 250 VAC
- UL-Zulassung

Funktion

Der ROBA[®]-switch ist je nach Größe für eine Eingangsspannung zwischen 100 und 500 VAC vorgesehen. Er besitzt eine interne Umschaltung, welche die Ausgangsspannung von Brückengleichrichtung auf Einweggleichrichtung umschaltet. Die Zeit der Brückengleichrichtung kann durch Austausch des externen Widerstandes von 0,05 bis 2 Sekunden eingestellt werden.

Elektrischer Anschluss (Klemmen)

- 1 + 2 Eingangsspannung (eingebauter Schutzvaristor)
 3 + 4 Anschluss externer Kontakt für gleichstromseitiges Abschalten
 5 + 6 Ausgangsspannung (eingebauter Schutzvaristor)
 7 + 8 R_{ext} zur Einstellung der Brückengleichrichtungszeit

Technische Daten

Eingangsspannung siehe Tabelle 1
 Ausgangsspannung siehe Tabelle 1
 Schutzart IP65 Bauteile, IP20 Klemme, IP10 R_{ext}
 Klemmennennquerschnitt 1,5 mm², (AWG 22-14)
 Umgebungstemperatur -25 °C bis +70 °C
 Lagertemperatur -40 °C bis +105 °C

ROBA[®]-switch Größen, Tabelle 1

| Type Größe | 017.000.2 | | 017.100.2 | |
|--|-----------|---------|-----------|---------|
| | 10 | 20 | 10 | 20 |
| Eingangsspannung VAC ±10 % | 100-250 | 200-500 | 100-250 | 200-500 |
| Ausgangsspannung VDC, $U_{Brücke}$ | 90-225 | 180-450 | 90-225 | 180-450 |
| Ausgangsspannung VDC, U_{Einweg} | 45-113 | 90-225 | 45-113 | 90-225 |
| Ausgangsstrom I_{eff} bei ≤ 45 °C. (A) | 2,0 | 1,8 | 3,0 | 2,0 |
| Ausgangsstrom I_{eff} bei max. 70 °C. (A) | 1,0 | 0,9 | 1,5 | 1,0 |
| Prüfzeichen | | | | |
| | | | | |

Bestellbeispiel

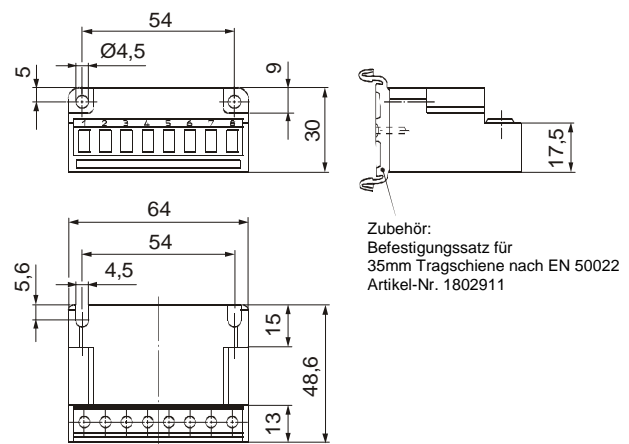
| Bei Bestellung bitte unbedingt angeben | Größe | Type |
|--|-------|-----------|
| Bestellnummer: | — | 017._00.2 |

10-20 ———— ↑
 0 = UL-Zulassung bis 300V ———— ↑
 1 = UL-Zulassung bis 500V ———— ↑



Maßbild (mm)

Type 017.000.2



Type 017.100.2

