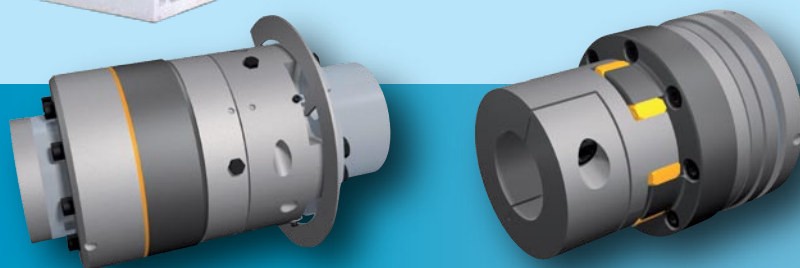
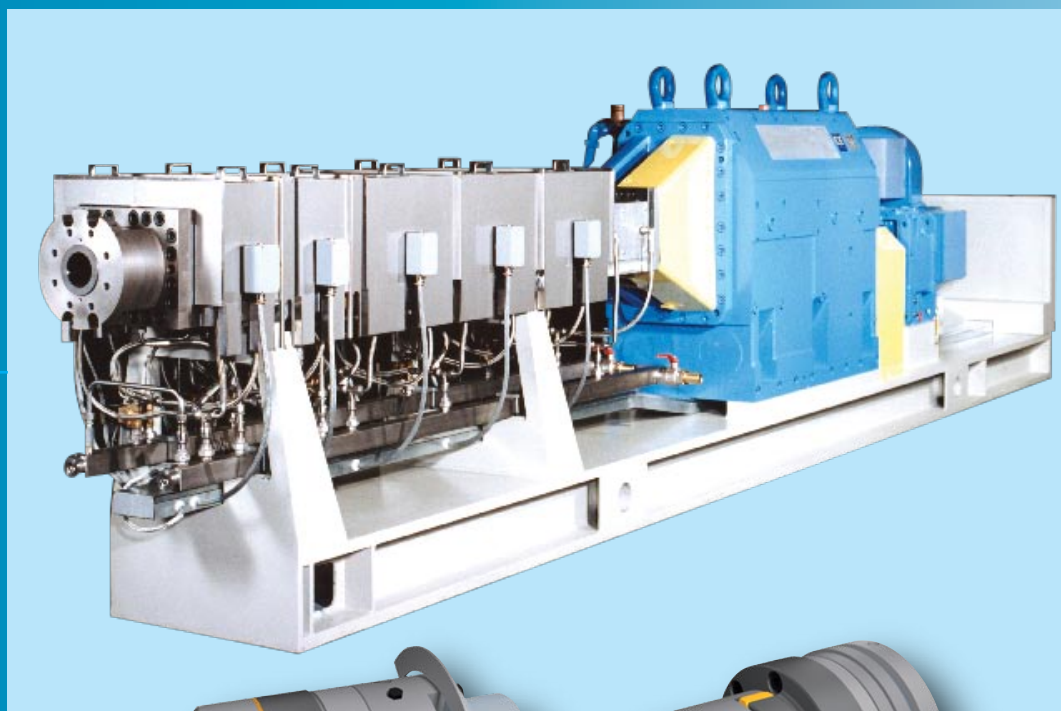


挤出机离合器

用于挤出机和双螺杆搅拌机



www.mayr.de

IMG.400.V02.RC

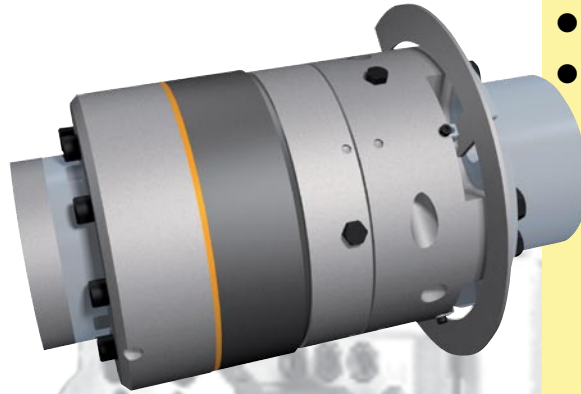
麦尔™ **mayr**®

您可靠的合作伙伴

EAS®-dutytorque

挤出机
扭矩限制离合器

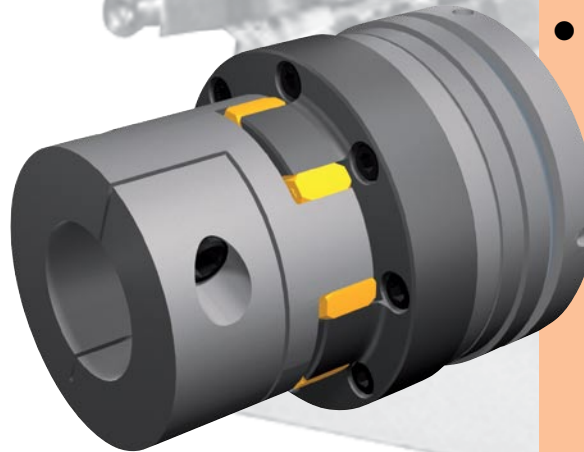
为了提高产能和降低因过载而产生的停机时间，机械式扭矩限制器已经成为挤出机中不可缺少的一部分。异物的出现，粘度的改变或者其它故障均会造成螺杆的堵塞，从而导致扭矩变大而对挤出机造成实质性的损坏。这些情况对机械式扭矩限制器提出了极高的要求。普通的扭矩限制器在动态扭矩接近设定扭矩时便很快失去了脱开的精确性。为此，作为市场的领跑者，麦尔公司为满足挤出机的需求而特殊设计开发了这款扭矩限制离合器。



- 可以径向拆卸
- 模块化设计
- 在输入输出超载的情况下可实现完全机械式的分离
- 保证大的制动力矩
- 适用于大的轴径
- 简单的复位操作
- 高精度的脱开

EAS®-Compact®

挤出机
扭矩限制离合器



- 超载时立即脱离
- 可自由减速
- 可精确复位
- 可用手动复位或远程控制
 - 可以按照校准表简单地进行无节扭矩调节
 - 不论有无确定超载的限位开关，离合器都能正常工作

EAS[®]-control

对螺杆进行不
间断的力矩检测

- 不断检测力矩以优化力矩输出，免使设备的敏感部件超载
- 直接对单个的螺杆进行检测
- 体积小
- 检测精度达到 $\pm 1\%$
- 成本低
- 为最优化的服务和维护收集数据



挤出机的效率是购买新机器的一个重要标准。为了获得最大的产能而又不使机械部件超载，操作数据必须记录下来。双螺杆挤出机的工艺参数不断变化，这会对不同的部件产生不同的负载。只有对不同的部件进行不停的负载检测，才能使挤出机最大程度地持续工作，同时又不会承担部件超载的风险。EAS[®]-control正是为这一应用的特殊构想而设计的，其优点也正如上所述。

EAS[®] with EAS[®]-control-DS

- 对电机和齿轮箱之间的扭矩进行限制和检测
- 不间断无接触地进行扭矩检测，以优化生产流程
- 超载时，通过EAS 的高精度脱开技术，提供可靠的机械过载保护
- 十分紧凑的设计和坚固的构造
- 补偿轴之间的偏位
- 为最优化的服务和维护收集数据



总部

Chr. Mayr GmbH + Co. KG
Eichenstrasse 1, D-87665 Mauerstetten
Tel.: 0 83 41/8 04-0, Fax: 0 83 41/80 44 21
www.mayr.de, E-Mail: info@mayr.de



mayr[®]

德国服务点

Baden-Württemberg

Esslinger Straße 7
70771 Leinfelden-Echterdingen
Tel.: 07 11/45 96 01 0
Fax: 07 11/45 96 01 10

Bavaria

Eichenstrasse 1
87665 Mauerstetten
Tel.: 0 83 41/80 41 04
Fax: 0 83 41/80 44 23

Chemnitz

Bornaer Straße 205
09114 Chemnitz
Tel.: 03 71/4 74 18 96
Fax: 03 71/4 74 18 95

Franken

Unterer Markt 9
91217 Hersbruck
Tel.: 0 91 51/81 48 64
Fax: 0 91 51/81 62 45

Hagen

Im Langenstück 6
58093 Hagen
Tel.: 0 23 31/78 03 0
Fax: 0 23 31/78 03 25

Kamen

Lünener Strasse 211
59174 Kamen
Tel.: 0 23 07/23 63 85
Fax: 0 23 07/24 26 74

North

Schiefer Brink 8
32699 Extertal
Tel.: 0 57 54/9 20 77
Fax: 0 57 54/9 20 78

Rhine-Main

Jägerstrasse 4
64739 Höchst
Tel.: 0 61 63/48 88
Fax: 0 61 63/46 47

分公司

China

Mayr Zhangjiagang
Power Transmission Co., Ltd.
Changxing Road No. 16,
215600 Zhangjiagang
Tel.: 05 12/58 91-75 65
Fax: 05 12/58 91-75 66
info@mayr-ptc.cn

Great Britain

Mayr Transmissions Ltd.
Valley Road, Business Park
Keighley, BD21 4LZ
West Yorkshire
Tel.: 0 15 35/66 39 00
Fax: 0 15 35/66 32 61
sales@mayr.co.uk

France

Mayr France S.A.
Z.A.L. du Minopole
BP 16
62160 Bully-Les-Mines
Tel.: 03.21.72.91.91
Fax: 03.21.29.71.77
contact@mayr.fr

Italy

Mayr Italia S.r.l.
Viale Veneto, 3
35020 Saonara (PD)
Tel.: 0 49/8 79 10 20
Fax: 0 49/8 79 10 22
info@mayr-italia.it

Singapore

Mayr Transmission (S) PTE Ltd.
No. 8 Boon Lay Way Unit 03-06,
TradeHub 21
Singapore 609964
Tel.: 00 65/65 60 12 30
Fax: 00 65/65 60 10 00
info@mayr.com.sg

Switzerland

Mayr Kupplungen AG
Tobelackerstrasse 11
8212 Neuhausen am Rheinfall
Tel.: 0 52/6 74 08 70
Fax: 0 52/6 74 08 75
info@mayr.ch

USA

Mayr Corporation
4 North Street
Waldwick
NJ 07463
Tel.: 2 01/4 45-72 10
Fax: 2 01/4 45-80 19
info@mayrcorp.com

办事处

Australia

Transmission Australia Pty. Ltd.
22 Corporate Ave,
3178 Rowville, Victoria
Australien
Tel.: 0 39/7 55 44 44
Fax: 0 39/7 55 44 11
info@transaus.com.au

China

Mayr Power Transmission Co., Ltd.
Shanghai Representative Office
Room 2206, No. 888 Yishan Road
200233 Shanghai, VR China
Tel.: 0 21/64 32 01 60
Fax: 0 21/64 57 56 21
Trump.feng@mayr.de

India

National Engineering
Company (NENCO)
J-225, M.I.D.C.
Bhosari Pune 411026
Tel.: 0 20/27 47 45 29
Fax: 0 20/27 47 02 29
nenco@nenco.org

Japan

MATSUI Corporation
2-4-7 Azabudai
Minato-ku
Tokyo 106-8641
Tel.: 03/35 86-41 41
Fax: 03/32 24 24 10
k.goto@matsui-corp.co.jp

South Africa

Torque Transfer
Private Bag 9
Elandsfontein 1406
Tel.: 0 11/3 45 80 00
Fax: 0 11/9 74 05 24
torque@bearings.co.za

South Korea

Mayr Korea Co. Ltd.
Room No.1002, 10th floor,
Nex Zone, SK TECHNOPARK,
77-1, SungSan-Dong,
SungSan-Gu, Changwon, Korea
Tel.: 0 55/2 62-40 24
Fax: 0 55/2 62-40 25
info@mayrkorea.com

Taiwan

German Tech Auto Co., Ltd.
No. 162, Hsin sheng Road,
Taishan Hsiang,
Taipei County 243, Taiwan R.O.C.
Tel.: 02/29 03 09 39
Fax: 02/29 03 06 36
steve@zfgta.com.tw

Machine tools

Applications in China
Dynamic Power Transmission Co., Ltd.
Block 5th, No. 1699, Songze Road,
Xujing Industrial Zone
201702 Shanghai, China
Tel.: 021/59883978
Fax: 021/59883979
dtschanghai@online.sh.cn

麦尔[™]

中国 江苏省
张家港省经济开发区, 长兴路16号3号厂房
麦尔(张家港)传动技术有限公司
邮编 215600
Tel:+86-512-5891-7565; Fax:+86-512-5891-7566

mayr[®]
您可信赖的伙伴