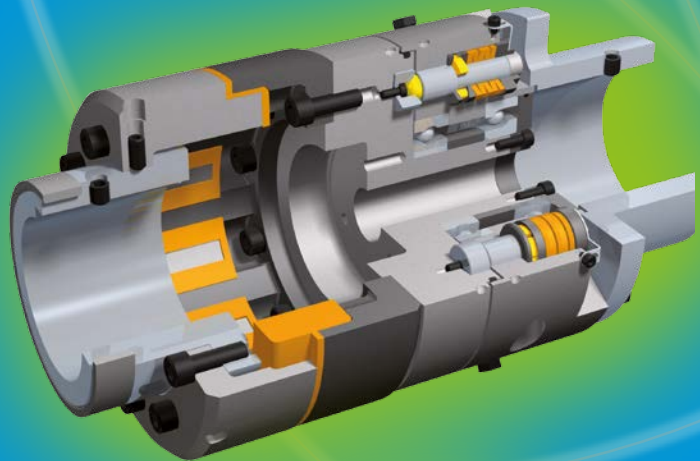




Ihr zuverlässiger Partner

Extruderkupplungen

**Perfekter Schutz für Extruder
und Doppelschneckenmischer**



EAS® – die Marke für zuverlässigen Überlastschutz

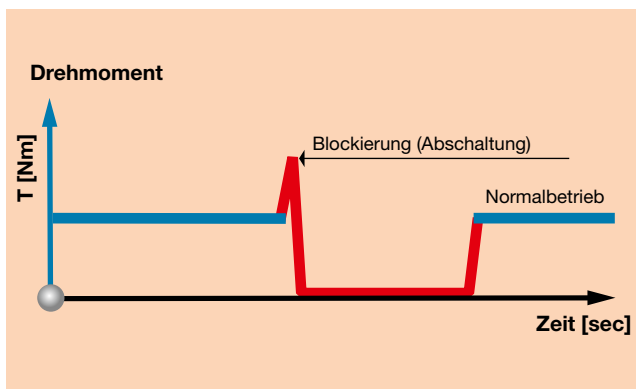
Mechanische Sicherheitskupplungen sind heute in Extrudern eine unverzichtbare Komponente, um hohe Produktivität zu erzielen und Stillstandszeiten durch Überlastschäden zu vermeiden. Blockierungen der Schnecken durch Fremdkörper, veränderte Viskosität und andere Störungen können Drehmomenterhöhungen bewirken, welche erheblichen Schaden an Extrudern anrichten. Die Einsatzbedingungen bei Extrudern stellen höchste Anforderungen an mechanische Sicherheitskupplungen. Herkömmliche Sicherheitskupplungen verlieren bei schwellender Belastung nahe am eingestellten Drehmoment schnell die Abschaltgenauigkeit. Deshalb hat das Unternehmen *mayr*® Antriebstechnik als Marktführer bei Sicherheitskupplungen Produkte entwickelt, welche speziell auf die Bedürfnisse in Extrudern ausgerichtet sind. Die EAS®-dutytorque und EAS®-compact® vereinen die Vorteile, auf die es beim Einsatz in Extruder ankommt.

Weltweit präsent

Unser Vertriebs- und Servicenetz wächst ständig. Wir garantieren Ihnen und Ihren Kunden fast überall auf der Welt lokale Präsenz. Mit acht Niederlassungen in den Ländern Frankreich, Schweiz, Italien, England, Polen, USA, Singapur und China sowie rund 30 weiteren Vertretungen und acht Außenbüros in Deutschland sind wir in allen wichtigen Industriegebieten vor Ort für Sie da.



Drehmomentverlauf



Unübertroffenes Standardprogramm

Seit 50 Jahren entwickeln und fertigen wir drehmomentbegrenzende Kupplungen und bieten Ihnen heute auf diesem Gebiet alles, was Sie vom Marktführer auch erwarten dürfen:

- die größte Erfahrung in Entwicklung, Fertigung und Anwendung
- umfassende Kompetenz in allen Antriebsfragen
- beste Qualität und Zuverlässigkeit
- innovative und anwendungsoptimierte Weiterentwicklungen
- die breiteste Produktpalette an lasthaltenden, lasttrennenden, drehmoment- und kraftbegrenzenden, reibschlüssigen, formschlüssigen, magnetischen, regelbaren und schaltbaren Sicherheitskupplungen.

Total Quality Management

Produktqualität

Damit Sie sich 100 %ig auf unsere *mayr*®-Produkte verlassen können, verlässt jede Lieferung unser Haus erst nach sorgfältiger Qualitätskontrolle. Auf Wunsch stellen wir Ihre Kupplungen und Bremsen exakt auf die geforderten Werte ein und bestätigen die Produkteigenschaften mit einem Prüfprotokoll.

Qualitätsmanagement

Der Begriff Qualität bezieht sich bei *mayr*® auf Produkt und Dienstleistung. Die Zertifizierung unseres Qualitätsmanagements bestätigt das Qualitätsbewusstsein unserer Mitarbeiter in allen Ebenen des Unternehmens.

Unser integriertes Managementsystem ist nach **DIN EN ISO 9001:2000 (Qualität)** und **DIN EN ISO 14001 (Umwelt)** zertifiziert und entspricht den Anforderungen der **OHSAS 18001/OHRIS (Arbeitsschutz)**.

Spezialist für Sonderlösungen

Unser Unternehmen ist mit hochqualifizierten Ingenieuren, leistungsfähigen 3D-CAD-Systemen, FEM-Berechnungs-Tools und modernen Fertigungs- und Prüfeinrichtungen bestens gerüstet, um für Sie maßgeschneiderte und wirtschaftliche Sonderlösungen zu entwickeln und zu fertigen.

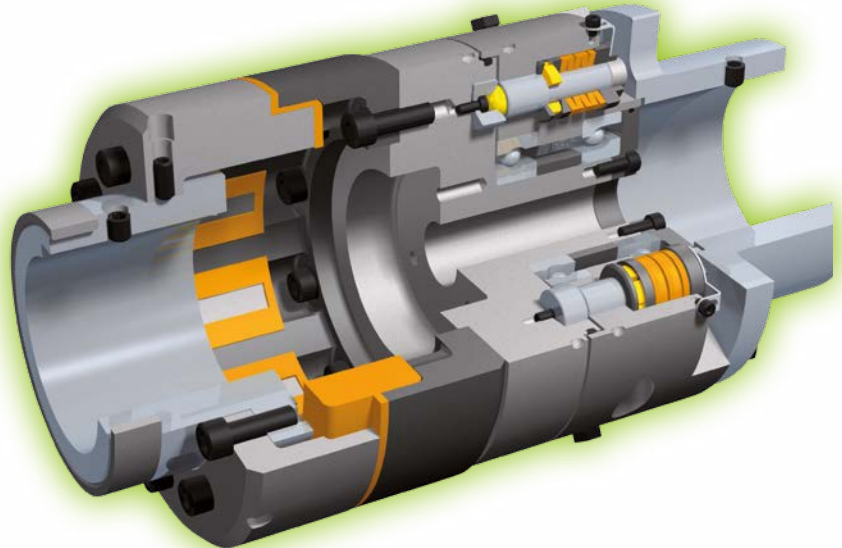
Jedes Produkt muss auf unterschiedlichen Prüfständen Funktionsfähigkeit und Zuverlässigkeit beweisen, bevor es für den Einsatz freigegeben wird. Wir kreieren auch für Ihre Anwendung das optimale Schutzelement.

EAS[®]-dutytorque

Die Extruder-Sicherheitskupplung

Drehmomentbereich: 70 bis 17.000 Nm

- radial demontierbar
- modulares Konzept
- vollständige mechanische Trennung von An- und Abtrieb bei Überlast
- Absicherung hoher Drehmomente
- große Wellendurchmesser
- einfache Wiedereinrastung
- hohe Schaltgenauigkeit



Detaillierte technische Daten und Abmessungen siehe Katalog

EAS[®]-dutytorque: K.4043.V _ _ _ _

EAS[®]-compact[®]

Die Extruder-Sicherheitskupplung
für kleine Drehmomente

Drehmomentbereich: 5 bis 3.000 Nm

- sofortiges Trennen bei Überlast
- freies Auslaufen
- exaktes und reproduzierbares Ansprechen
- Wiedereinrasten von Hand oder fernbedient
- Drehmoment über Einstelltabelle einfach und stufenlos einstellen
- Betrieb mit oder ohne Endschalter zur Überlasterkennung möglich



Detaillierte technische Daten und Abmessungen siehe Katalog

EAS[®]-compact[®]: K.490.V _ _ _ _

Service Deutschland

Baden-Württemberg

Esslinger Straße 7
70771 Leinfelden-Echterdingen
Tel.: 07 11/45 96 01 0
Fax: 07 11/45 96 01 10

Bayern

Eichenstraße 1
87665 Mauerstetten
Tel.: 0 83 41/80 41 04
Fax: 0 83 41/80 44 23

Chemnitz

Bornaer Straße 205
09114 Chemnitz
Tel.: 03 71/4 74 18 96
Fax: 03 71/4 74 18 95

Franken

Unterer Markt 9
91217 Hersbruck
Tel.: 0 91 51/81 48 64
Fax: 0 91 51/81 62 45

Hagen

Im Langenstück 6
58093 Hagen
Tel.: 0 23 31/78 03 0
Fax: 0 23 31/78 03 25

Kamen

Lünener Straße 211
59174 Kamen
Tel.: 0 23 07/23 63 85
Fax: 0 23 07/24 26 74

Nord

Schiefer Brink 8
32699 Extertal
Tel.: 0 57 54/9 20 77
Fax: 0 57 54/9 20 78

Rhein-Main

Hans-Böckler-Straße 6
64823 Groß-Umstadt
Tel.: 0 60 78/7 82 53 37
Fax: 0 60 78/9 30 08 00

Niederlassungen

China

Mayr Zhangjiagang
Power Transmission Co., Ltd.
Changxing Road No. 16,
215600 Zhangjiagang
Tel.: 05 12/58 91-75 65
Fax: 05 12/58 91-75 66
info@mayr-ptc.cn

Großbritannien

Mayr Transmissions Ltd.
Valley Road, Business Park
Keighley, BD21 4LZ
West Yorkshire
Tel.: 0 15 35/66 39 00
Fax: 0 15 35/66 32 61
sales@mayr.co.uk

Frankreich

Mayr France S.A.S.
Z.A.L. du Minopole
Rue Nungesser et Coli
62160 Bully-Les-Mines
Tel.: 03.21.72.91.91
Fax: 03.21.29.71.77
contact@mayr.fr

Italien

Mayr Italia S.r.l.
Viale Veneto, 3
35020 Saonara (PD)
Tel.: 0498/79 10 20
Fax: 0498/79 10 22
info@mayr-italia.it

Singapur

Mayr Transmission (S) PTE Ltd.
No. 8 Boon Lay Way Unit 03-06,
TradeHub 21
Singapore 609964
Tel.: 00 65/65 60 12 30
Fax: 00 65/65 60 10 00
info@mayr.com.sg

Schweiz

Mayr Kupplungen AG
Tobelackerstraße 11
8212 Neuhausen am Rheinfall
Tel.: 0 52/6 74 08 70
Fax: 0 52/6 74 08 75
info@mayr.ch

USA

Mayr Corporation
4 North Street
Waldwick
NJ 07463
Tel.: 2 01/4 45-72 10
Fax: 2 01/4 45-80 19
info@mayrcorp.com

Vertretungen

Australien

Regal Beloit Australia Pty Ltd.
19 Corporate Ave
03178 Rowville, Victoria
Australien
Tel.: 0 3/92 37 40 00
Fax: 0 3/92 37 40 80
salesAUvic@regalbeloit.com

Indien

National Engineering
Company (NENCO)
J-225, M.I.D.C.
Bhosari Pune 411026
Tel.: 0 20/27 13 00 29
Fax: 0 20/27 13 02 29
nenco@nenco.org

Japan

MATSUI Corporation
2-4-7 Azabudai
Minato-ku
Tokyo 106-8641
Tel.: 03/35 86-41 41
Fax: 03/32 24 24 10
k.goto@matsui-corp.co.jp

Niederlande

Groneman BV
Amarilstraat 11
7554 TV Hengelo OV
Tel.: 074/2 55 11 40
Fax: 074/2 55 11 09
aandrijftechniek@groneman.nl

Polen

Wamex Sp. z o.o.
ul. Pozaryskiego, 28
04-703 Warszawa
Tel.: 0 22/6 15 90 80
Fax: 0 22/8 15 61 80
wamex@wamex.com.pl

Südkorea

Mayr Korea Co. Ltd.
Room No.1002, 10th floor,
Nex Zone, SK TECHNOPARK,
77-1, SungSan-Dong,
SungSan-Gu, Changwon, Korea
Tel.: 0 55/2 62-40 24
Fax: 0 55/2 62-40 25
info@mayrkorea.com

Taiwan

German Tech Auto Co., Ltd.
No. 28, Fenggong Zhong Road,
Shengang Dist.,
Taichung City 429, Taiwan R.O.C.
Tel.: 04/25 15 05 66
Fax: 04/25 15 24 13
abby@zfgta.com.tw

Tschechien

BMC - TECH s.r.o.
Hviezdoslavova 29 b
62700 Brno
Tel.: 05/45 22 60 47
Fax: 05/45 22 60 48
info@bmc-tech.cz

Weitere Vertretungen:

Belgien, Brasilien, Dänemark, Finnland, Griechenland, Hongkong, Indonesien, Israel, Kanada, Luxemburg, Malaysia, Neuseeland, Norwegen, Österreich, Philippinen, Rumänien, Russland, Schweden, Slowakei, Slowenien, Südafrika, Spanien, Thailand, Türkei, Ungarn

Die komplette Adresse Ihrer zuständigen Vertretung finden Sie unter www.mayr.com im Internet.