



Ihr zuverlässiger Partner






ROBA®-SBCplus

ROBA[®]-SBCplus die sichere Bremsenansteuerung - einsetzbar bis PLe und SIL CL3

Anwendung

Die sichere Bremsenansteuerung ROBA[®]-SBCplus wird verwendet, um zwei ROBA-stop[®] Sicherheitsbremsen anzusteuern und zu überwachen, insbesondere in Anwendungen, die Anforderungen an Personenschutz nach Normen zur Funktionalen Sicherheit wie beispielsweise ISO 13849 und IEC 62061 haben.

Merkmale:

-  
- 
- anwendbar bis PLe und SIL CL3, TÜV Süd, Baumusterprüfung
- sicheres elektronisches Schalten von zwei Bremsen
- Eingangsspannung Leistungskreis 24 / 48 VDC
- Anschluss für bis zu 2 Bremsen bis 5,5 A / 24 VDC oder 2,75 A / 48 VDC (132 W)
- Ausgangsspannung (Haltespannung) wählbar 6,8,12,24,32,48 VDC
 - Leistungsabsenkung, Temperatursenkung, Stromkostensenkung
- Übererregungszeit konfigurierbar
- Rückführeingänge Lüftüberwachung für Näherungsschalter oder Mikroschalter
- Überwachung auf Plausibilität der Rückführung
 - Fehlerdiagnose der Bremse
- Status- und Fehlerausgänge zur Rückmeldung an Steuerung
- keine mechanischen Kontakte zum Ansteuern und Überwachen
 - hohe Zuverlässigkeit, kein Verschleiß, unabhängig von Takthäufigkeit und -anzahl
- Schnell- („gleichstromseitig“) oder Langsam-Abschaltung („wechselstromseitig“) möglich
- galvanische Trennung zwischen Steuer- und Leistungsteil
 - Vermeidung von EMV-Problemen
- Vier integrierte Funktionen:
 - Schütz, 24 VDC Schnellschaltgleichrichter, Sicherheitsrelais, Funkenlöschung
- Sichere Haltespannung und Übererregungszeit
- Sicherheitsfunktionen sind im ROBA[®]-SBCplus programmiert und müssen nur noch parametrierbar werden
 - Plausibilitätskontrolle integriert und muss nicht programmiert und validiert werden

**Patent
angemeldet**



Höchste Schaltzuverlässigkeit

Die Bremsenansteuerung muss beim Abschalten der Bremse den Strom in der Magnetspule sicher unterbrechen. Das Modul ROBA[®]-SBCplus arbeitet mit verschleißfreien elektronischen Halbleitern und erreicht dadurch praktisch unbegrenzte Schalthäufigkeit und Schaltzuverlässigkeit.

Sicherer innerer Aufbau

Zum „fehlersicheren“ inneren Aufbau gehören unter anderem die internen Diagnoseprüfungen auf Kurzschluss, Massechluss und Leitungsunterbrechung sowie sichere Übererregung zum Lüften der Bremse und Umschalten auf reduzierte Haltespannung bei geöffneter Bremse.

Zahlreiche Sicherheitsfunktionen

Zahlreiche Sicherheitsfunktionen ermöglichen eine umfassende Fehlerdiagnose. Die Bremsenspannung wird überwacht. Eine zu hohe Spannung könnte beim Abschalten die Abfallzeit gefährlich verlängern, wenn dadurch z. B. eine vertikale Achse unzulässig weit durchsackt. Die Überwachung der Schaltzeiten, die Einfluss auf den Bremsweg haben, ist deshalb weiterer Bestandteil der Fehlerdiagnose.

Sichere Schaltzustandsüberwachung

Die Signalauswertung der Lüftüberwachung mit Plausibilitätskontrolle ermöglicht eine Schaltzustandsüberwachung der Bremse. Die Plausibilität wird so kontrolliert: Liegt Spannung an, muss die Bremse nach definierter Zeit geöffnet sein und umgekehrt. Über die Schaltzustandsüberwachung kann sicher verhindert werden, dass der Antrieb gegen geschlossene Bremse fährt. Schleichende Fehler, wie zum Beispiel zunehmender Verschleiß, die Einfluss auf die Schaltzeiten haben, können so detektiert werden.

ROBA®-SBCplus

Type 021.100.2

Technische Daten

Elektrischer Anschluss

Versorgungsspannung Logik 24 VDC -15 % / +20 %
 Versorgungsspannung Leistung 24 VDC oder 48 VDC
 -10 % / +20 %

Eingänge:

Sichere Eingänge 4 (Y10 – Y23)
 Standard-Eingänge 4 (S35, S36, Y1, Y2)
 Überwachungszeiten 30 ms ... 4000 ms

Ausgänge:

Versorgungsspannung S11 24 V 0,1 A
 Rückmeldeausgänge 24 V 0,1 A
 O3 Störmeldung
 O4 Status Kreis 1
 O5 Status Kreis 2
 T0, T1, 24 V, 0,1 A
 O1, O2
 Dauerbetrieb 24 V / 2 x 5,5 A max.
 Dauerbetrieb 48 V / 2 x 2,75 A max.
 Übererregung 24 V / 2 x 6,5 A max.
 Übererregung 48 V / 2 x 3,25 A max.

Testtakteusgänge
 Leistungsausgänge
 Dauerbetrieb
 Dauerbetrieb
 Übererregung
 Übererregung

Absenkspannungen 6/8/12/16/24/32 V ±10 %
 Übererregungszeiten 100 ms ... 2500 ms
 Takthäufigkeit 4/min max.
 Umgebungstemperatur 0 – 45 °C
 Schutzart IP20
 Einbau in Schaltschrank IP54
 Abmessungen 45x100x120 mm
 Anschlussklemme 0,20 – 2,5 mm², 24 – 12 AWG
 Klemmstellen pro Anschluss 2

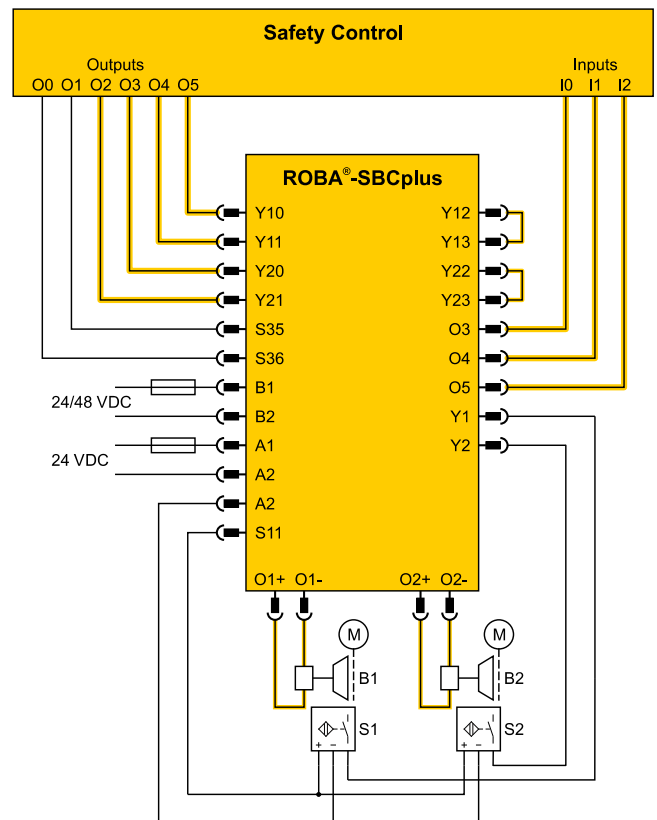
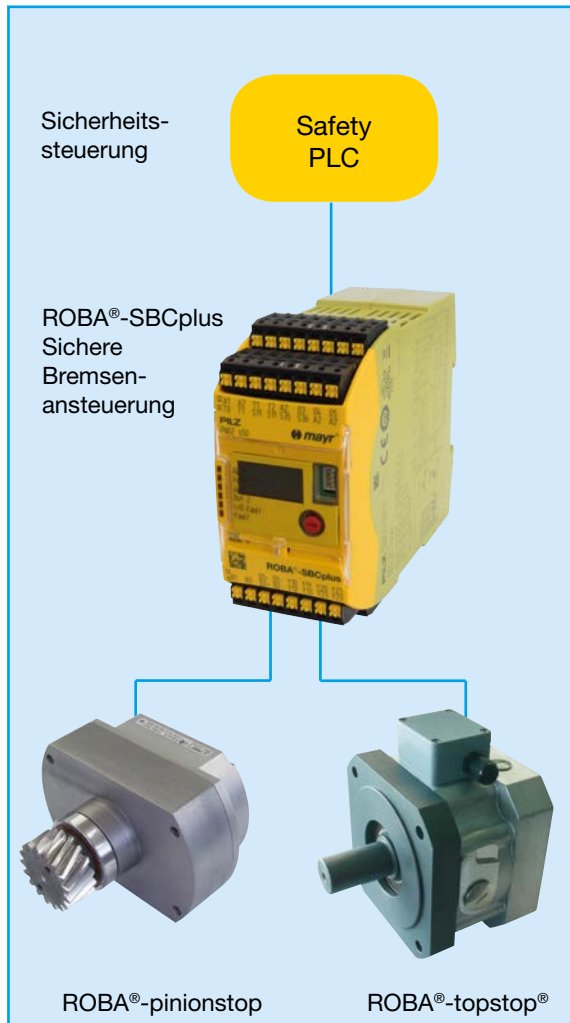
Zulassung:

TÜV Baumustergeprüft, CE

Parametrierung:

- das Gerät wird fertig parametriert für die jeweilige ROBA-stop® Bremse geliefert
- nur durch die richtige Parametrierung kann für die Bremse durch die Rückführung des Lüftüberwachungssignals ein Diagnosedeckungsgrad DC von 60 % ohne weitere Maßnahmen angenommen werden

Applikationsbeispiel



Service Deutschland

Baden-Württemberg

Esslinger Straße 7
70771 Leinfelden-Echterdingen
Tel.: 07 11/78 26 26 40
Fax: 07 11/78 26 26 39

Bayern

Industriestraße 51
82194 Gröbenzell
Tel.: 0 81 42/50 19 80-7

Chemnitz

Bornaer Straße 205
09114 Chemnitz
Tel.: 03 71/4 74 18 96
Fax: 03 71/4 74 18 95

Franken

Unterer Markt 9
91217 Hersbruck
Tel.: 0 91 51/81 48 64
Fax: 0 91 51/81 62 45

Kamen

Herbert-Wehner-Straße 2
59174 Kamen
Tel.: 0 23 07/24 26 79
Fax: 0 23 07/24 26 74

Nord

Schiefer Brink 8
32699 Extertal
Tel.: 0 57 54/9 20 77
Fax: 0 57 54/9 20 78

Rhein-Main

Kreuzgrundweg 3a
36100 Petersberg
Tel.: 06 61/96 21 02 15

Österreich

Pummerinplatz 1, TIZ I, A27
4490 St. Florian, Österreich
Tel.: 0 72 24/2 20 81-12
Fax: 0 72 24/2 20 81 89

Niederlassungen

China

Mayr Zhangjiagang
Power Transmission Co., Ltd.
Fuxin Road No.7, Yangshe Town
215637 Zhangjiagang
Tel.: 05 12/58 91-75 67
Fax: 05 12/58 91-75 66
info@mayr-ptc.cn

Großbritannien

Mayr Transmissions Ltd.
Valley Road, Business Park
Keighley, BD21 4LZ
West Yorkshire
Tel.: 0 15 35/66 39 00
Fax: 0 15 35/66 32 61
sales@mayr.co.uk

Frankreich

Mayr France S.A.S.
Z.A.L. du Minopole
Rue Nungesser et Coli
62160 Bully-Les-Mines
Tel.: 03.21.72.91.91
Fax: 03.21.29.71.77
contact@mayr.fr

Italien

Mayr Italia S.r.l.
Viale Veneto, 3
35020 Saonara (PD)
Tel.: 049/879 10 20
Fax: 049/879 10 22
info@mayr-italia.it

Singapur

Mayr Transmission (S) PTE Ltd.
No. 8 Boon Lay Way Unit 03-06,
TradeHub 21
Singapore 609964
Tel.: 00 65/65 60 12 30
Fax: 00 65/65 60 10 00
info@mayr.com.sg

Schweiz

Mayr Kupplungen AG
Tobeläckerstraße 11
8212 Neuhausen am Rheinfall
Tel.: 0 52/6 74 08 70
Fax: 0 52/6 74 08 75
info@mayr.ch

USA

Mayr Corporation
10 Industrial Avenue
Mahwah
NJ 07430
Tel.: 2 01/4 45-72 10
Fax: 2 01/4 45-80 19
info@mayrcorp.com

Türkei

Representative Office Türkei
Kucukbakkalkoy Mah.
Brandium Residence R2
Blok D:254
34750 Atasehir - Istanbul, Türkei
Tel.: 02 16/2 32 20 44
Fax: 02 16/5 04 41 72
info@mayr.com.tr

Vertretungen

Australien

Drive Systems Pty Ltd.
8/32 Melverton Drive
Hallam, Victoria 3803
Australien
Tel.: 0 3/97 96 48 00
info@drivesystems.com.au

Indien

National Engineering
Company (NENCO)
J-225, M.I.D.C.
Bhosari Pune 411026
Tel.: 0 20/27 13 00 29
Fax: 0 20/27 13 02 29
nenco@nenco.org

Japan

MATSUI Corporation
2-4-7 Azabudai
Minato-ku
Tokyo 106-8641
Tel.: 03/35 86-41 41
Fax: 03/32 24 24 10
info@matsui-corp.co.jp

Niederlande

Groneman BV
Amarilstraat 11
7554 TV Hengelo OV
Tel.: 074/2 55 11 40
Fax: 074/2 55 11 09
aandrijftechniek@groneman.nl

Polen

Wamex Sp. z o.o.
ul. Pozaryskiego, 28
04-703 Warszawa
Tel.: 0 22/6 15 90 80
Fax: 0 22/8 15 61 80
wamex@wamex.com.pl

Südkorea

Mayr Korea Co. Ltd.
15, Yeondeok-ro 9beon-gil
Seongsan-gu
51571 Changwon-si
Gyeongsangnam-do, Korea
Tel.: 0 55/2 62-40 24
Fax: 0 55/2 62-40 25
info@mayrkorea.com

Taiwan

German Tech Auto Co., Ltd.
No. 28, Fenggong Zhong Road,
Shengang Dist.,
Taichung City 429, Taiwan R.O.C.
Tel.: 04/25 15 05 66
Fax: 04/25 15 24 13
abby@zfgta.com.tw

Tschechien

BMC - TECH s.r.o.
Hviezdoslavova 29 b
62700 Brno
Tel.: 05/45 22 60 47
Fax: 05/45 22 60 48
info@bmc-tech.cz

Weitere Vertretungen:

Belgien, Brasilien, Dänemark, Finnland, Griechenland, Hongkong, Indonesien, Israel, Kanada, Kolumbien, Kroatien, Luxemburg, Malaysia, Mexiko, Neuseeland, Norwegen, Philippinen, Portugal, Rumänien, Russland, Schweden, Slowakei, Slowenien, Südafrika, Spanien, Thailand, Ungarn

Die komplette Adresse Ihrer zuständigen Vertretung finden Sie unter www.mayr.com im Internet.