

## Anwendung

Starten und Stoppen von mayr® ROBA®-takt Schrittmodulen und mayr®-Kupplungsbremskombinationen.  
Wechselweises Schalten von 24 VDC Spulen, wenn eine 24 VDC Spannungsversorgung zur Verfügung steht.

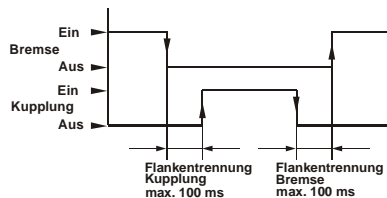
## Funktion

**Ein-Geber-Betrieb:** -betätigt- die Kupplung ist bestromt  
-unbetätigt- die Bremse ist bestromt

Die jeweilige Ansteuerung von Kupplung oder Bremse wird über eine Leuchtdiode angezeigt. Das ROBA®-takt Schaltmodul hat keine Übererregungsfunktion.

**Bremse hat Priorität:** beim Einschalten der 24 VDC Spannungsversorgung wird die Bremse, unabhängig der Geberstellung, bestromt. Die Spulenbestromung erfolgt mit der 24 VDC Spannungsversorgung.

**Flankentrennung:** Zur Verhinderung von gleichzeitigen Kupplungs- und Bremsmomenten kann eine Flankentrennung von 0 – 100 ms zwischen Kupplung und Bremse eingestellt werden, die sich nach der jeweiligen Anzugs- und Abfallzeit der Spulen richtet (siehe Schaltzeitentabelle). Die Einstellung erfolgt über die Potentiometer Ku = Kupplung (P2) und Br = Bremse (P1). Auslieferungseinstellung ist 0 ms.



## Technische Daten

Eingangsspannung 24 VDC SELV/PELV Welligkeit ≤5%  
Absicherung T 4A  
Ausgangsspannung 24 VDC  
Ausgangsleistung max. 79 W  
Flankentrennung 0 – 100 ms (Auslieferungseinstellung 0 ms)  
Umgebungstemperatur 0 °C - +70 °C  
Lagertemperatur -20 °C - +85 °C  
Klemmbarer Querschnitt 0,14-1,5 mm² / AWG 26-14  
Schutzart IP 00  
Ausführung Leiterplatte mit Anschraubmontage oder im Montagerahmen für 35 mm Tragschienen

**Max. Taktfrequenz:** 45 °C 70 °C  
bis 1 Ampere / GR 3 + 4 600 600 Zyklen/Min  
ca. 2 Ampere / GR 5 + 6 240 180 Zyklen/Min  
ca. 3 Ampere / GR 7 120 75 Zyklen/Min

### Achtung:

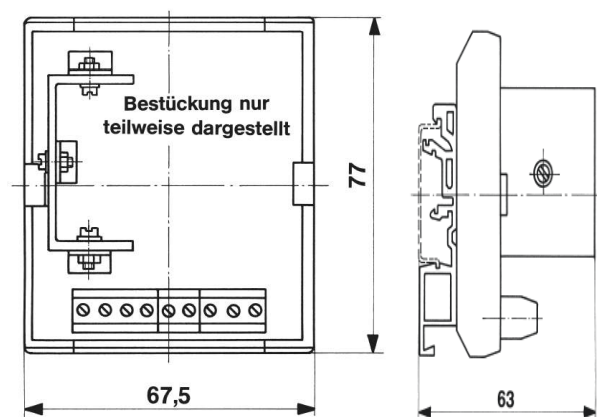
Höhere Taktfrequenzen führen zur Überlastung des ROBA®-takt Schaltmoduls und damit zum Ausfall.

## Elektrischer Anschluss (Klemmen)

- 1 24 VDC Eingangsspannung
- 2 GND Eingangsspannung
- 3+4 Bremse
- 5+6 Kupplung
- 7 12 VDC Steuerspannung für Schalter oder Sensoren
- 8+9 Steuereingänge



## Abmessungen mit Montagerahmen (mm)



## Bestellbeispiel

Bei Bestellung bitte unbedingt angeben	Größe	Type
Bestellnummer:		004.000._

0 = nur Leiterplatte ohne Rahmen  
1 = Leiterplatte mit Montagerahmen